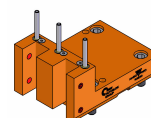


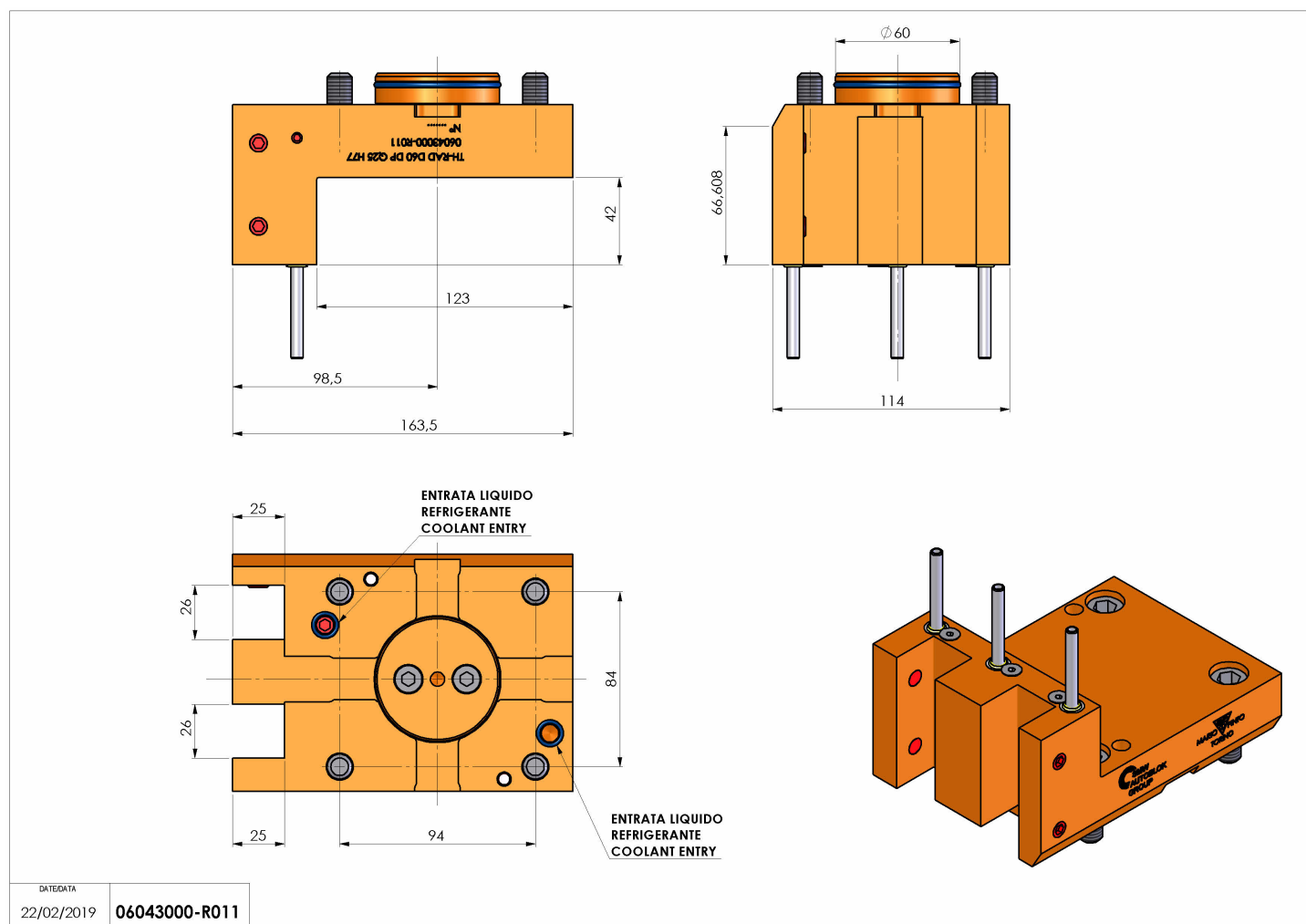
06043000 - TH-RAD D60 DP Q25 H77

Tipo	TH-RAD Portautensili statico radiale
Attacco	CILINDRICO 60
Uscita utensile	TH radiale 25x25
Raffreddamento	Refrigerazione esterna
H [mm]	77



Accessori	N.D.
Note	N.D.
Note per il montaggio	N.D.

Verificare sempre gli ingombri del portautensile in torretta



DATE/ATA	22/02/2019	06043000-R011
----------	------------	---------------

Salvo modifiche tecniche