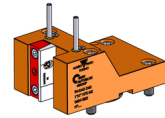


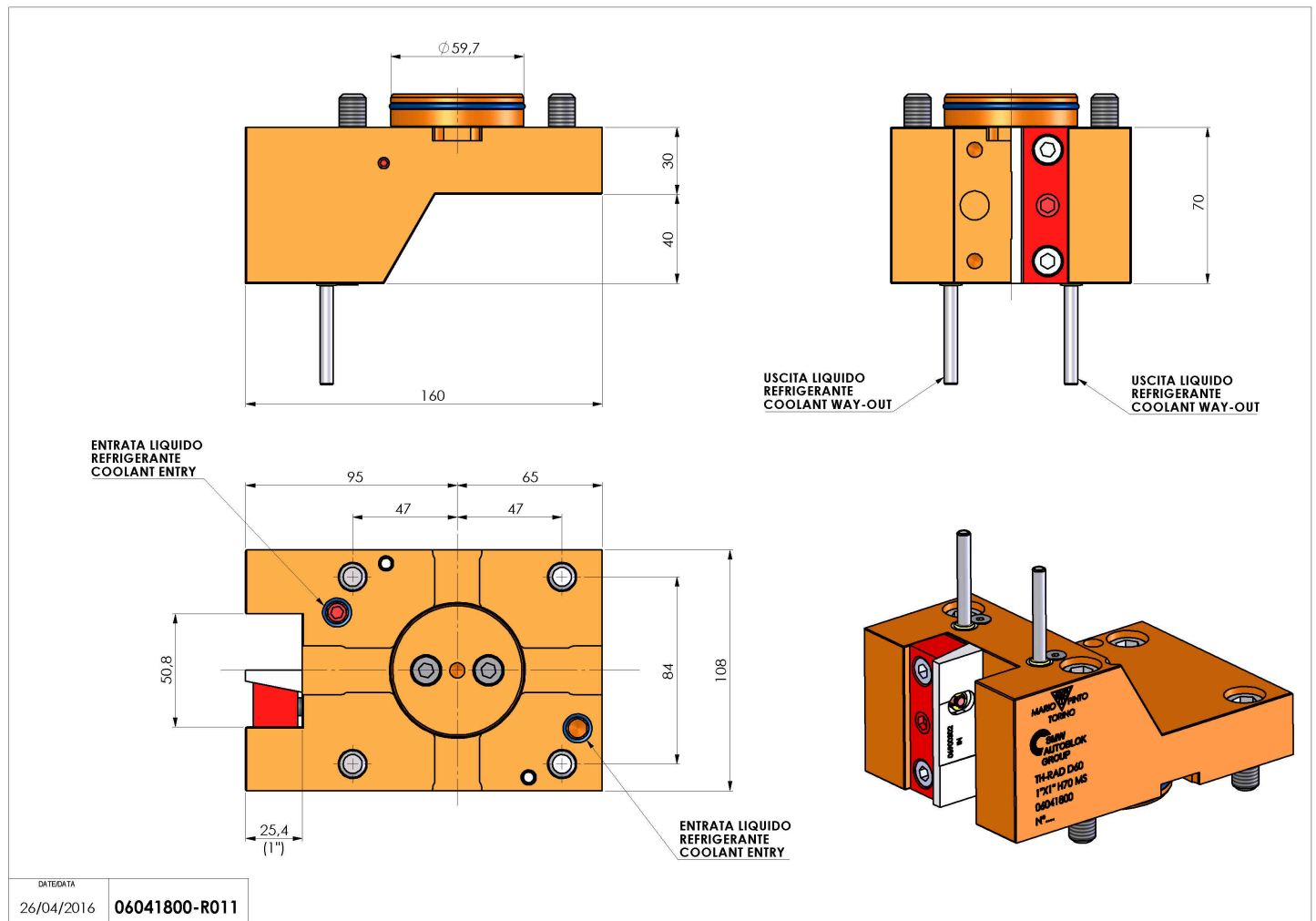
06041800 - TH-RAD D60 1"X1" H70 MS

Tipo	TH-RAD Portautensili statico radiale
Attacco	CILINDRICO 60
Uscita utensile	TH radiale 1"x1"
Raffreddamento	Refrigerazione esterna
H [mm]	70



Accessori	N.D.
Note	N.D.
Note per il montaggio	N.D.

Verificare sempre gli ingombri del portautensile in torretta



Salvo modifiche tecniche

DATE/DATE	26/04/2016	06041800-R011
-----------	------------	---------------