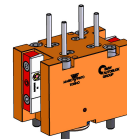


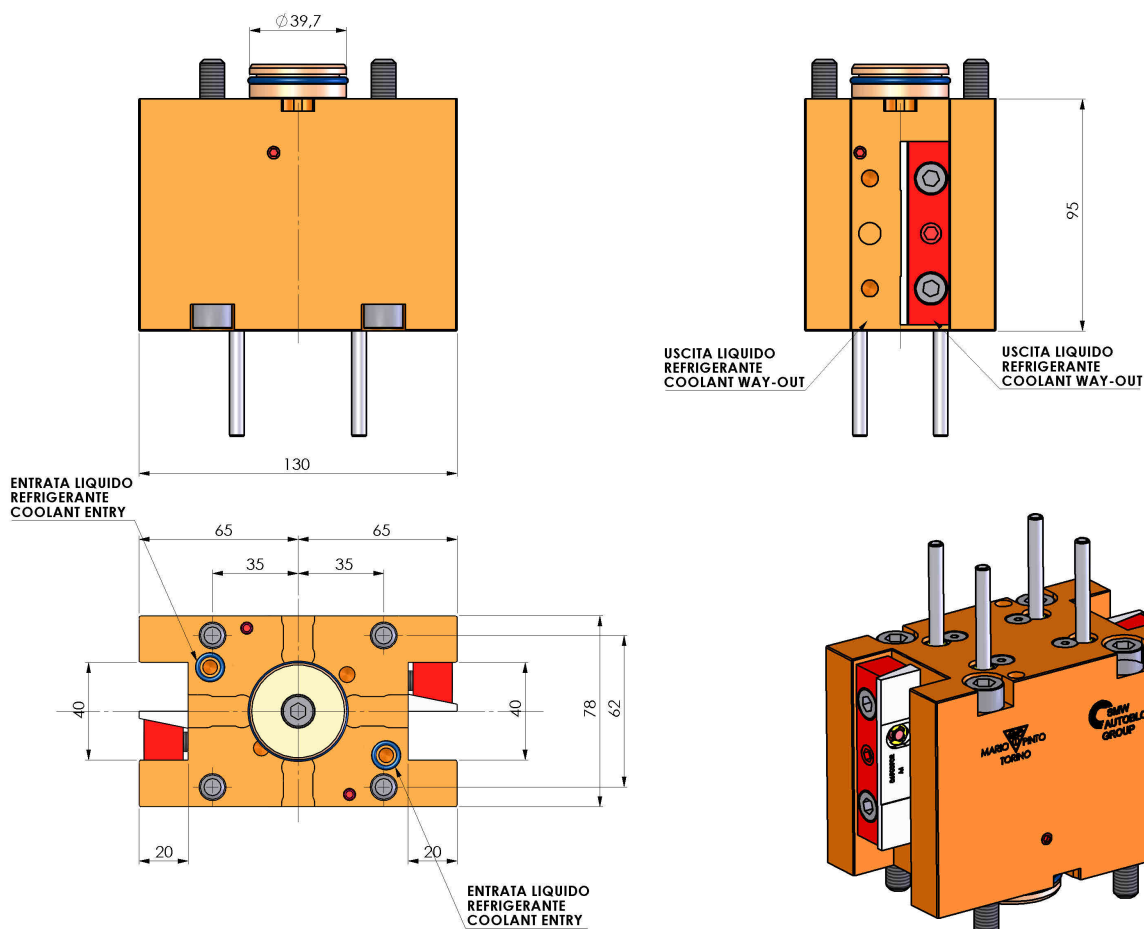
## 06041300 - TH-RAD D40 Q20 L-R H95

<b>Tipo</b>	TH-RAD Portautensili statico radiale
<b>Attacco</b>	CILINDRICO 40
<b>Uscita utensile</b>	TH radiale 20x20
<b>Raffreddamento</b>	Refrigerazione esterna
<b>H [mm]</b>	95



<b>Accessori</b>	N.D.
<b>Note</b>	N.D.
<b>Note per il montaggio</b>	N.D.

Verificare sempre gli ingombri del portautensile in torretta



DATE/GATA	10/04/2019	06041300-R011
-----------	------------	---------------

Salvo modifiche tecniche