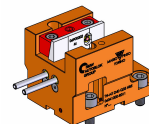


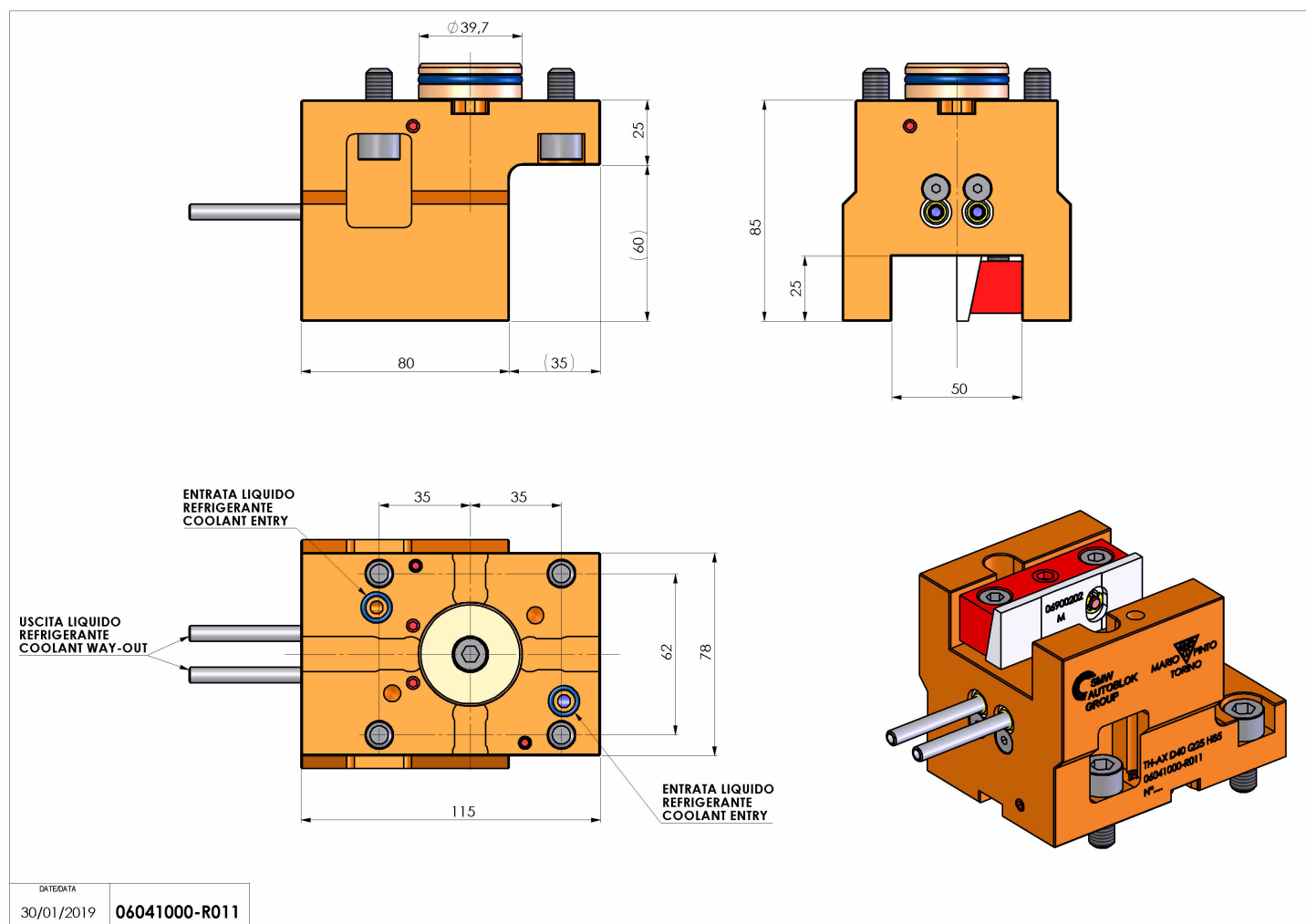
## 06041000 - TH-AX D40 Q25 H85

<b>Tipo</b>	TH-AX Portautensili statico assiale
<b>Attacco</b>	CILINDRICO 40
<b>Uscita utensile</b>	TH assiale 25x25
<b>Raffreddamento</b>	Refrigerazione esterna
<b>H [mm]</b>	85



<b>Accessori</b>	N.D.
<b>Note</b>	N.D.
<b>Note per il montaggio</b>	N.D.

Verificare sempre gli ingombri del portautensile in torretta



Salvo modifiche tecniche

DATE/DATE	30/01/2019	06041000-R011
-----------	------------	---------------