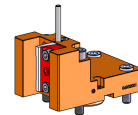


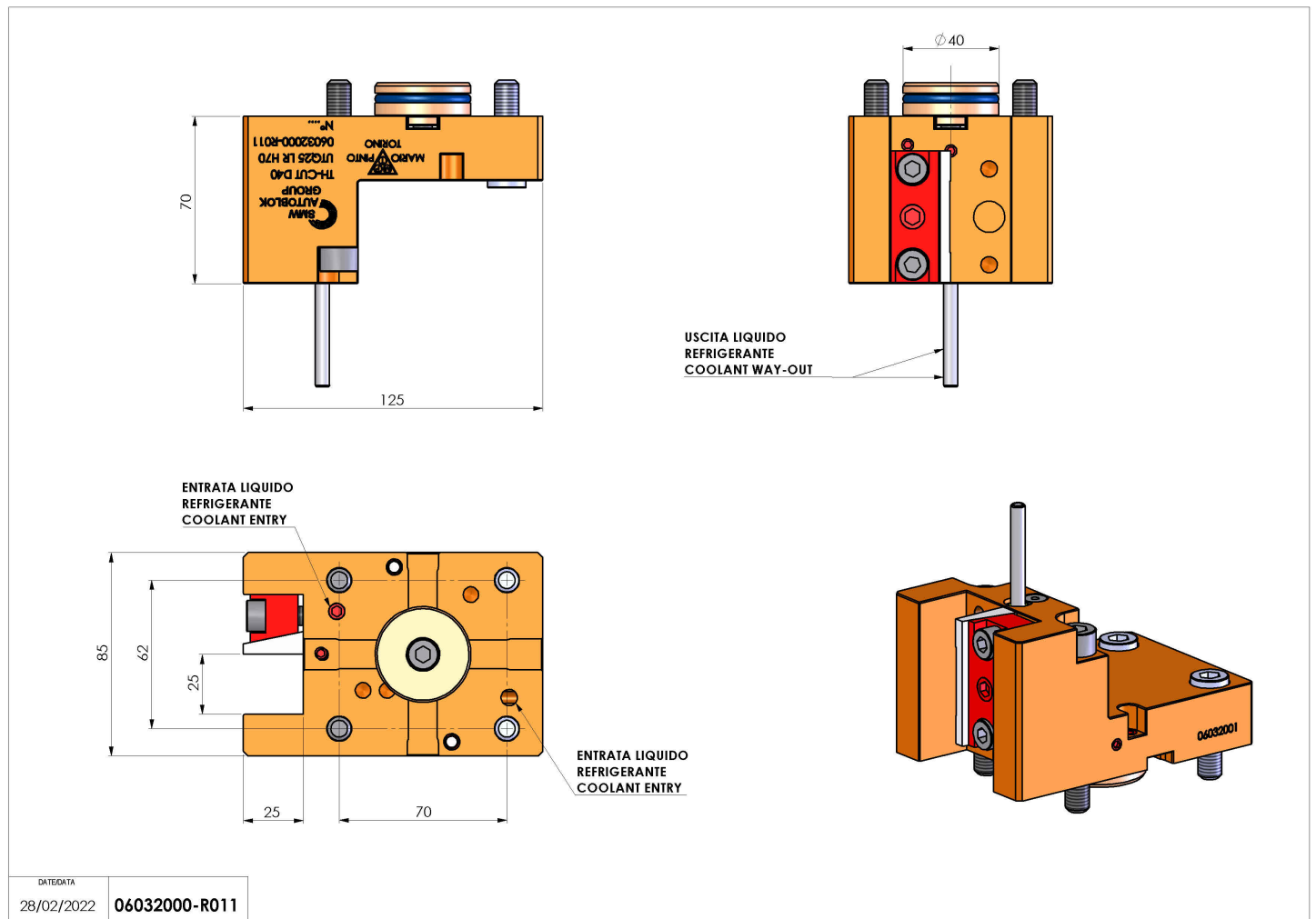
06032000 - TH-CUT D40 UTQ25 LR H70

Tipo	TH-CUT Portautensili statico portalama
Attacco	CILINDRICO 40
Uscita utensile	TH assiale 25x25
Raffreddamento	Refrigerazione esterna
H [mm]	70



Accessori	N.D.
Note	N.D.
Note per il montaggio	N.D.

Verificare sempre gli ingombri del portautensile in torretta



ENTRATA LIQUIDO REFRIGERANTE COOLANT ENTRY

USCITA LIQUIDO REFRIGERANTE COOLANT WAY-OUT

DATE/ATA
28/02/2022 **06032000-R011**

Salvo modifiche tecniche