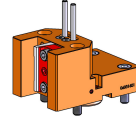


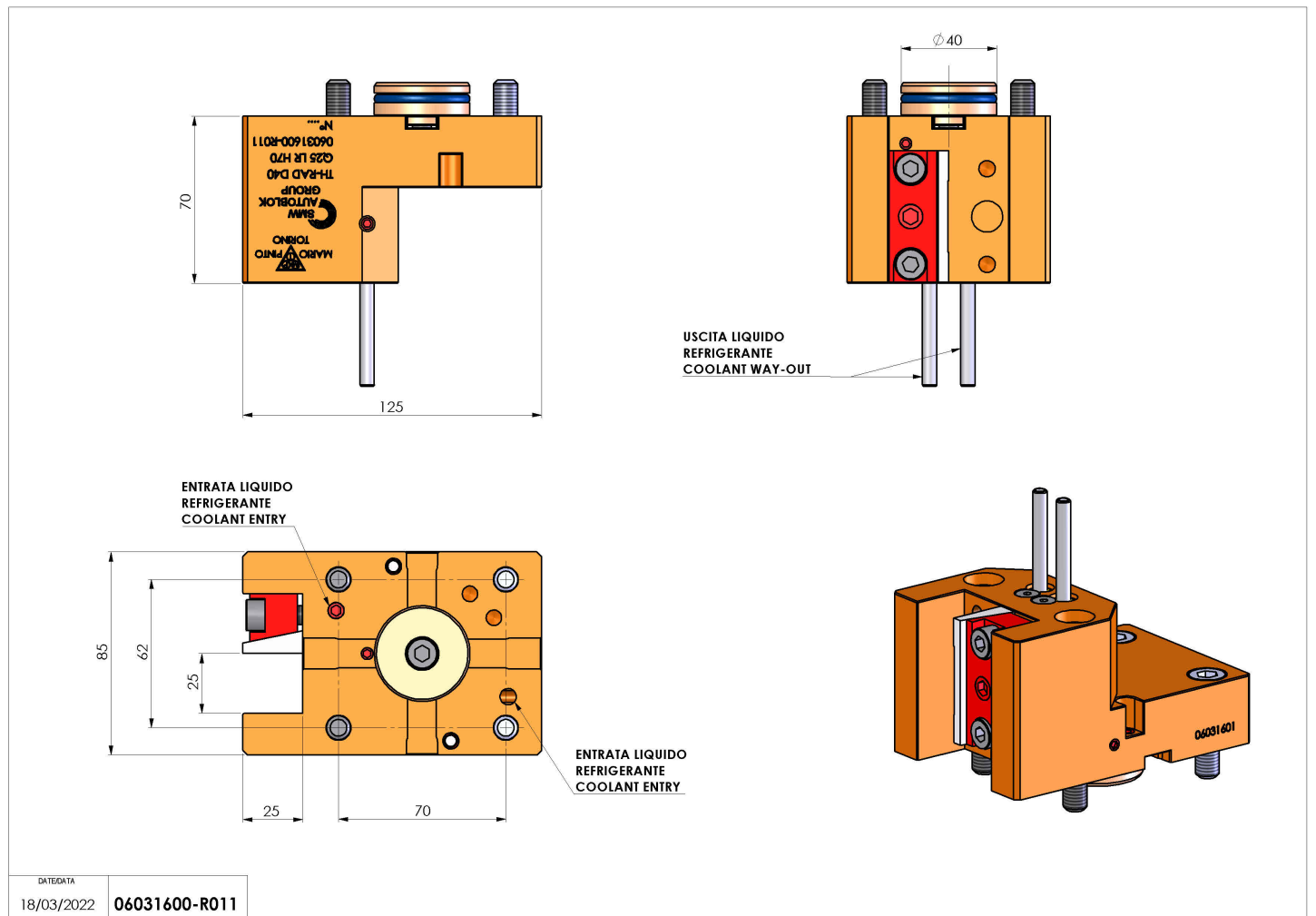
06031600 - TH-RAD D40 Q25 LR H70

Tipo	TH-RAD Portautensili statico radiale
Attacco	CILINDRICO 40
Uscita utensile	TH assiale 25x25
Raffreddamento	Refrigerazione esterna
H [mm]	70



Accessori	N.D.
Note	N.D.
Note per il montaggio	N.D.

Verificare sempre gli ingombri del portautensile in torretta



Salvo modifiche tecniche

DATE/DATE	18/03/2022	06031600-R011
-----------	------------	---------------