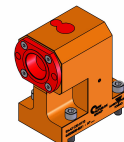


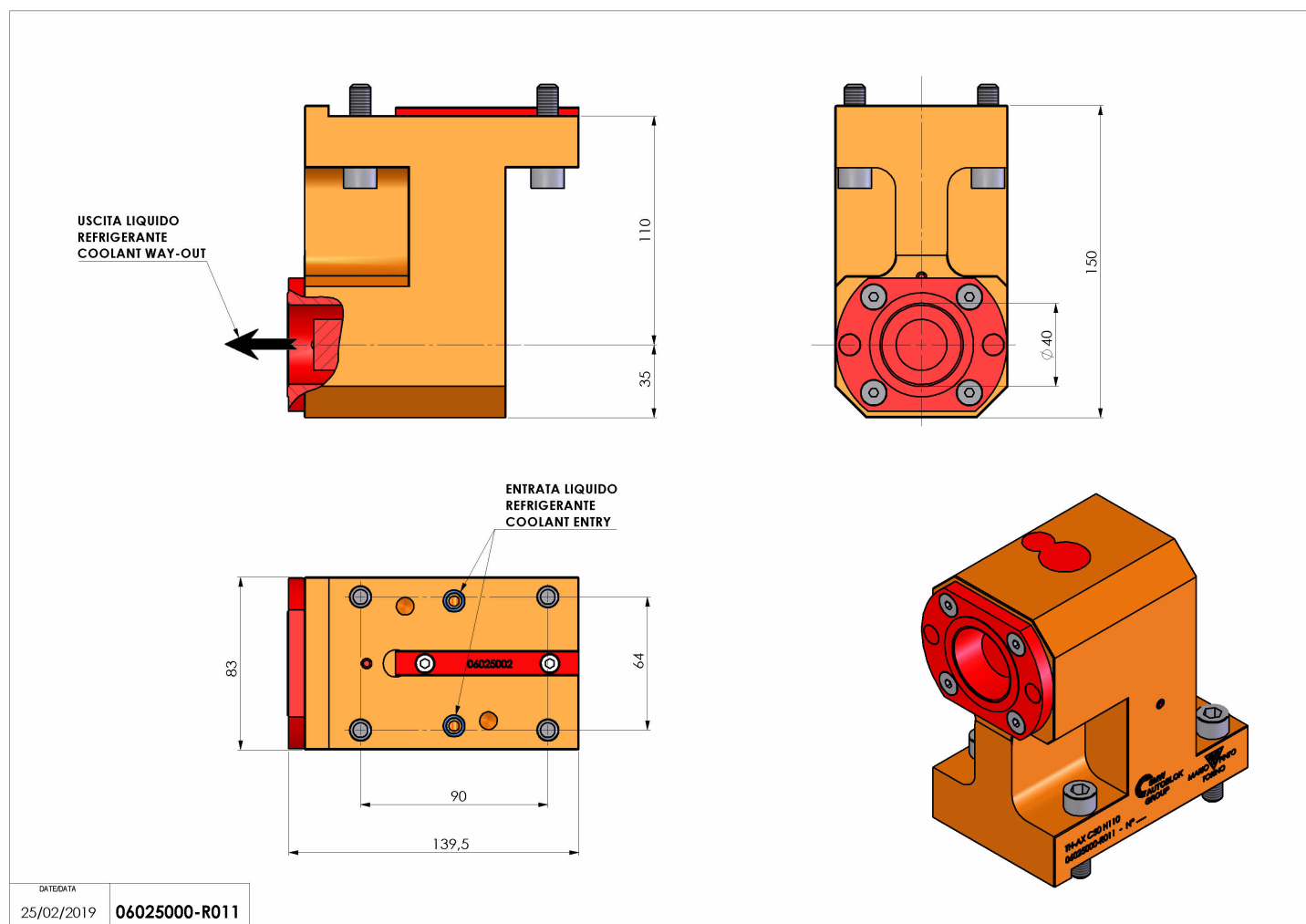
06025000 - TH-AX C50 H110

Tipo	TH-BRB Portautensili statico portabareno
Attacco	FISSO TAKAMAZ
Uscita utensile	Poligonale C50 ISO 26623-1
Raffreddamento	Refrigerazione esterna / interna
H [mm]	110



Accessori	N.D.
Note	N.D.
Note per il montaggio	N.D.

Verificare sempre gli ingombri del portautensile in torretta



Salvo modifiche tecniche

DATE DATA
25/02/2019 06025000-R011