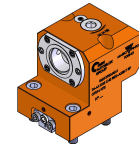


# 06013700 - TH-AX D55 C40 REG-ASSE-Y RF OFS16 H75

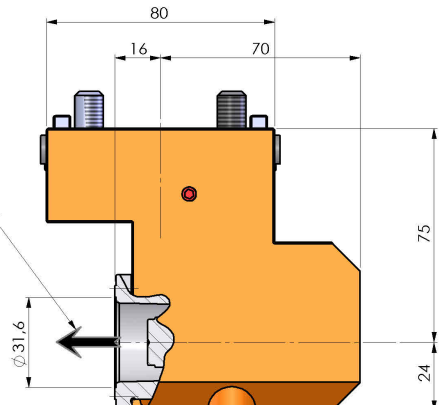
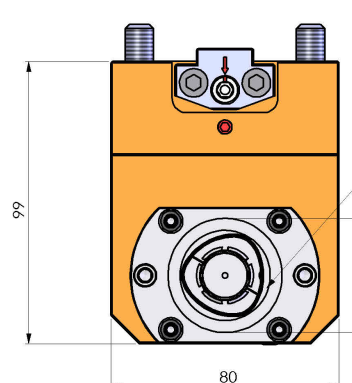
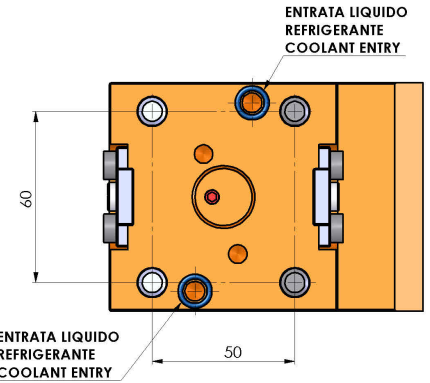
|                        |  |
|------------------------|--|
| <b>Tipo</b>            | TH-AX<br>Portautensili statico assiale |
| <b>Attacco</b>         | CILINDRICO 55                          |
| <b>Uscita utensile</b> | Poligonale C40 ISO 26623-1             |
| <b>Raffreddamento</b>  | Refrigerazione interna                 |
| <b>H [mm]</b>          | 75                                     |



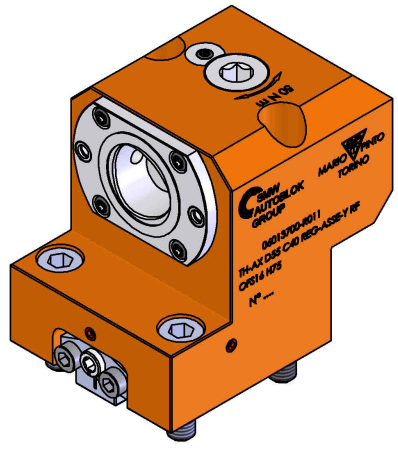
ON REQUEST

|                              |      |
|------------------------------|------|
| <b>Accessori</b>             | N.D. |
| <b>Note</b>                  | N.D. |
| <b>Note per il montaggio</b> | N.D. |

Verificare sempre gli ingombri del portautensile in torretta

PER LA VERSIONE SX , RUOTARE DI 180°  
FOR LEFT VERSION , TURN 180° DEGREES



ON REQUEST

|            |               |
|------------|---------------|
| DATE/DATE  | 06013700-R011 |
| 27/03/2023 |               |

Salvo modifiche tecniche