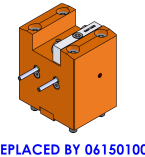


# 06011300 - TH-AX D44 Q20 H90.5 NK

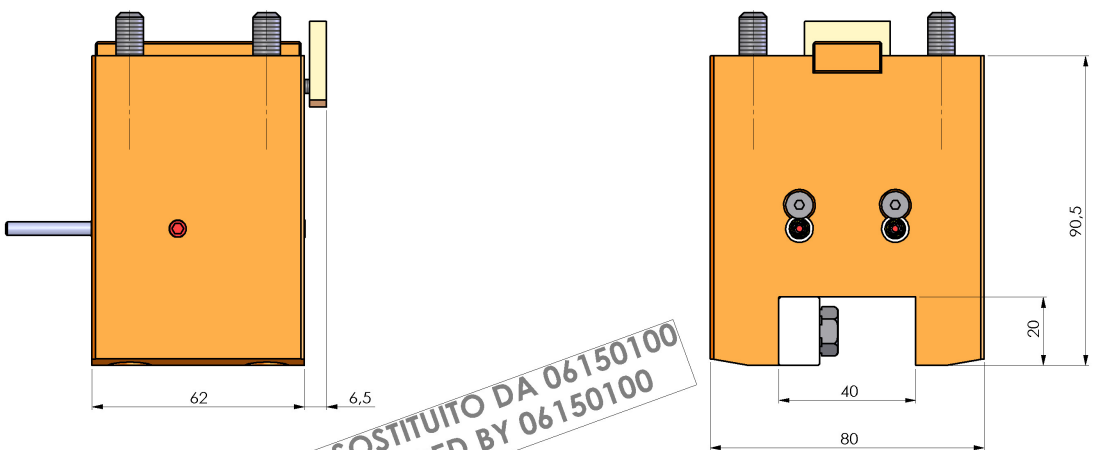
<b>Tipo</b>	TH-AX Portautensili statico assiale
<b>Attacco</b>	CILINDRICO 44
<b>Uscita utensile</b>	TH assiale 20x20
<b>Raffreddamento</b>	Refrigerazione esterna
<b>H [mm]</b>	90

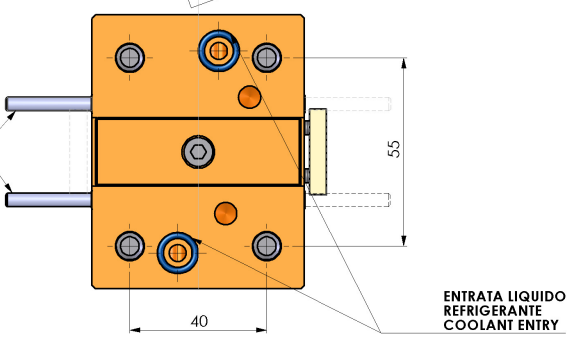


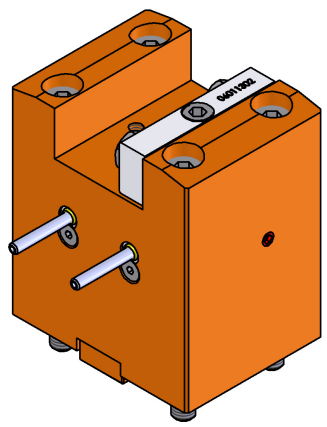
REPLACED BY 06150100

<b>Accessori</b>	N.D.
<b>Note</b>	Ad esaurimento. Sostituito dal cod. 06150100
<b>Note per il montaggio</b>	N.D.

Verificare sempre gli ingombri del portautensile in torretta







**REPLACED BY 06150100**

Salvo modifiche tecniche

DATE/DATE	29/05/2024
CODICE/CODE	06011300-R011

PRODOTTO SOSTITUITO DA 06150100  
 PRODUCT REPLACED BY 06150100