

## 06010500 - TH-RAD D44 Q20 H59 NK

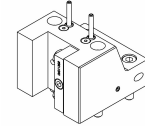
**Tipo** TH-RAD  
Portautensili statico radiale

**Attacco** CILINDRICO 44

**Uscita utensile** TH radiale 20x20

**Raffreddamento** Refrigerazione esterna

**H [mm]** 62



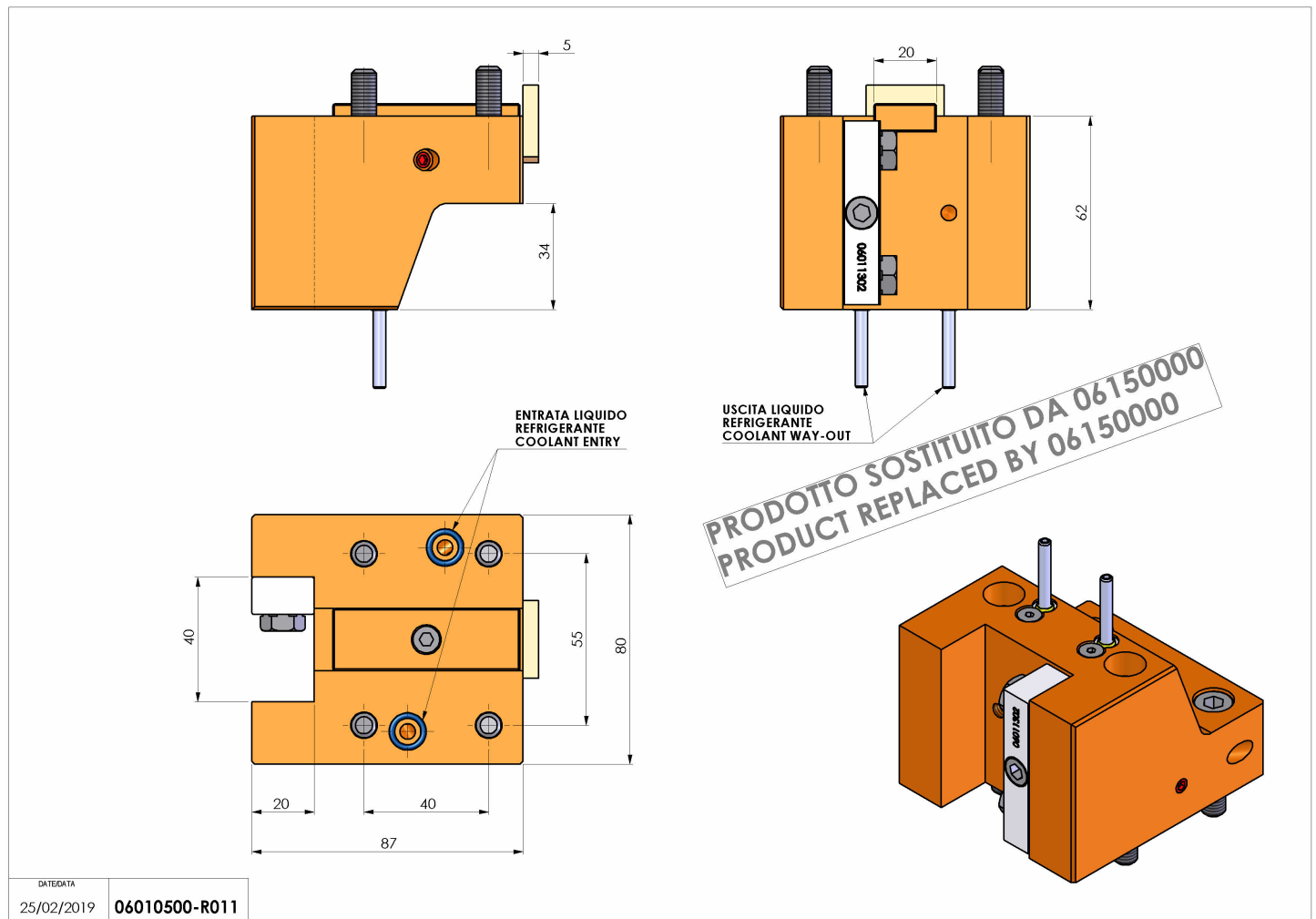
REPLACED BY 06150000

**Accessori** N.D.

**Note** Ad esaurimento. Sostituito dal cod. 06150000

**Note per il montaggio** N.D.

Verificare sempre gli ingombri del portautensile in torretta



Salvo modifiche tecniche