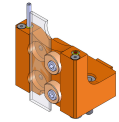


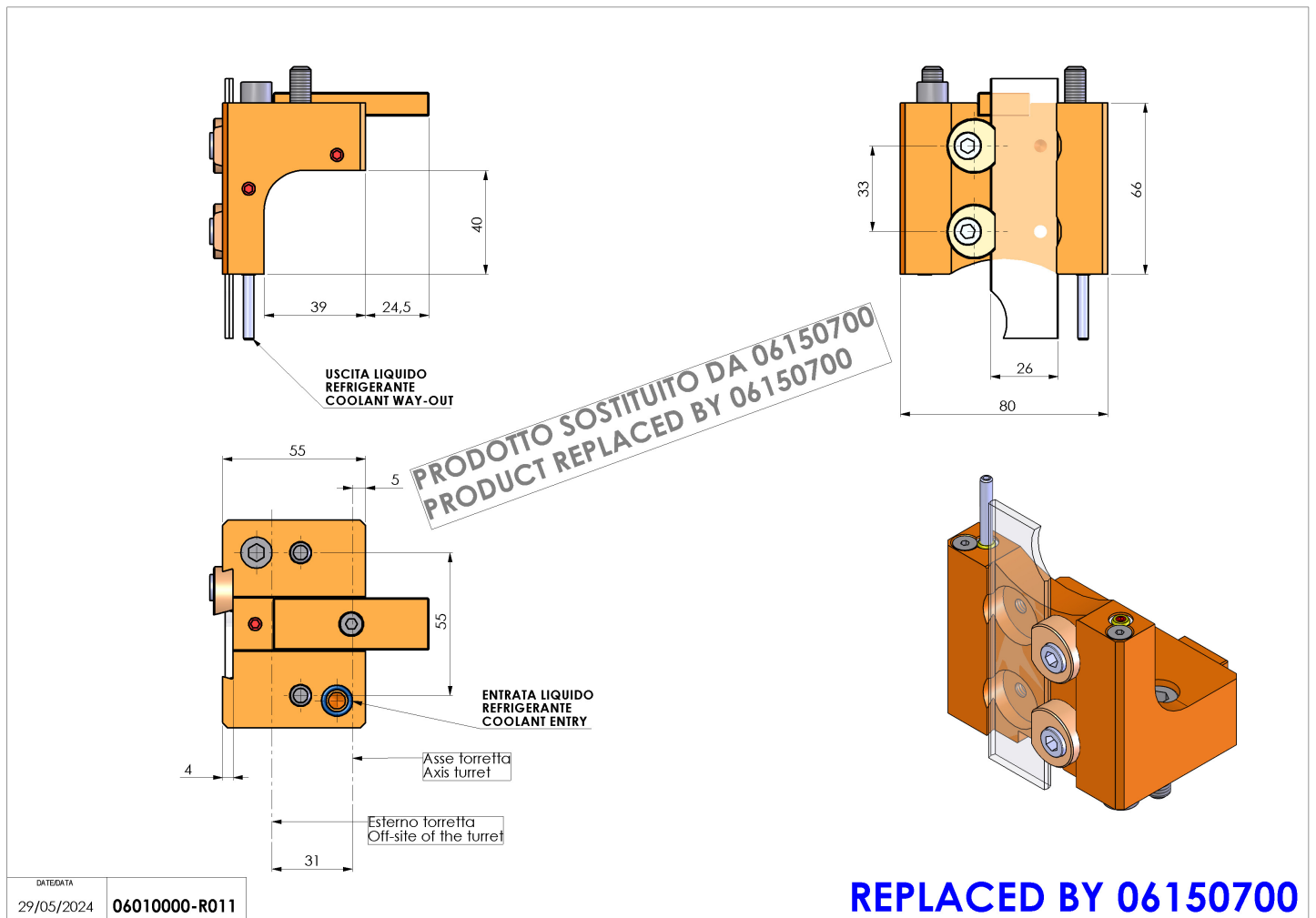
06010000 - TH-CUT D44 SH26X3 TP H70 NK

Tipo	TH-CUT Portautensili statico portalama
Attacco	CILINDRICO 44
Uscita utensile	TH porta lama 26
Raffreddamento	Refrigerazione esterna
H [mm]	66
Accessori	N.D.
Note	N.D.
Note per il montaggio	N.D.



REPLACED BY 06150700

Verificare sempre gli ingombri del portautensile in torretta



Salvo modifiche tecniche