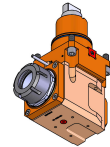
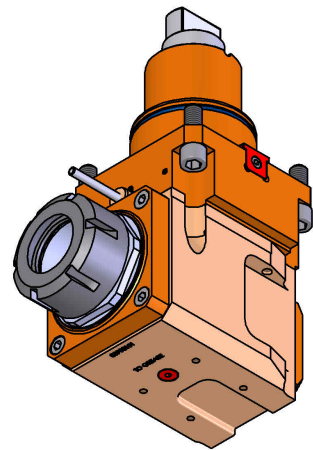
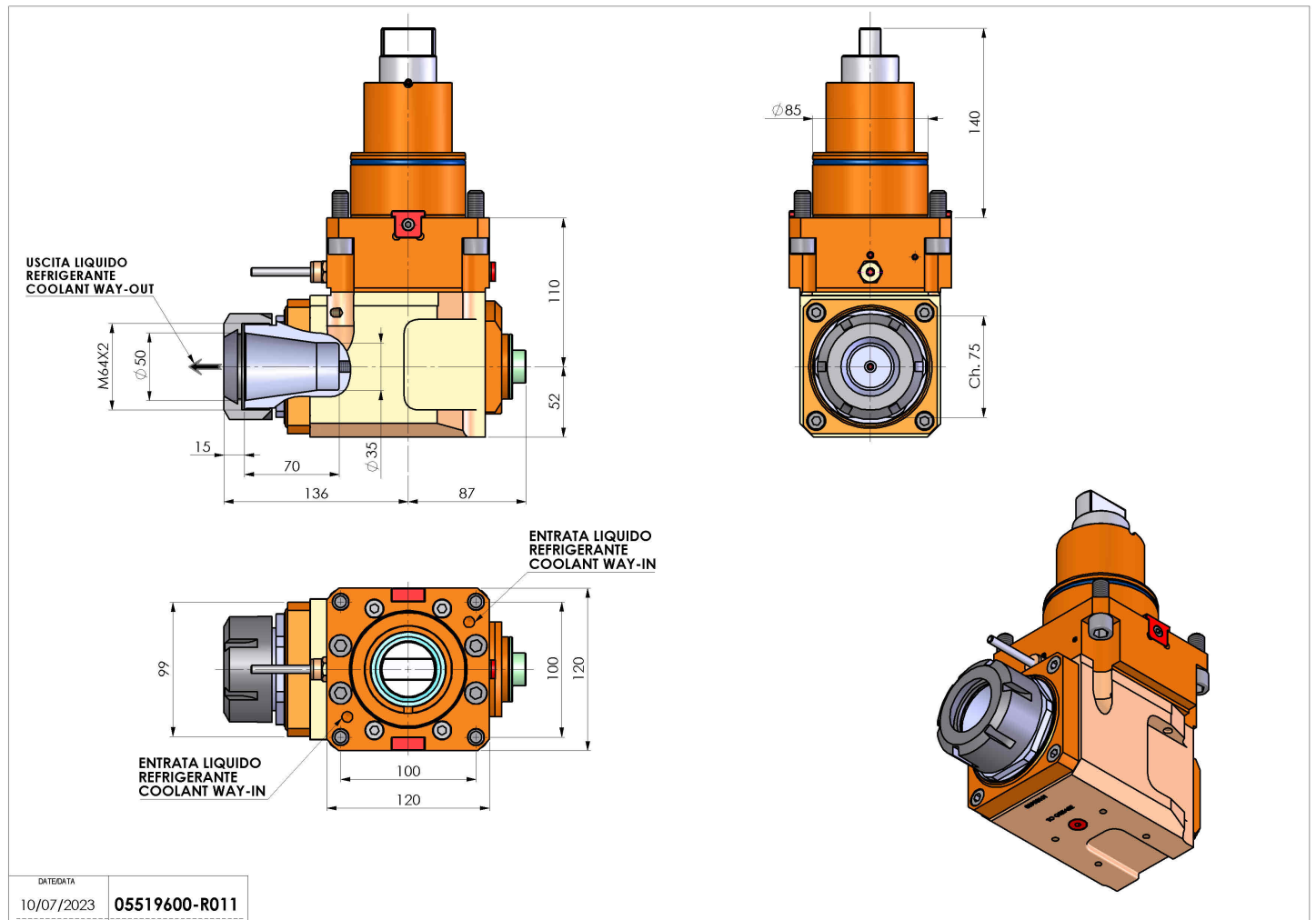


05519600 - LT-A BMT85 BD ER50 LR H110

| | |
|------------------------------|--------------------------------------|
| Tipo | LT-A Portautensili angolare a 90° |
| Attacco | BMT 85 BIG DRIVE |
| Uscita utensile | Portapinza ER 50 |
| Raffreddamento | Refrigerazione esterna |
| Senso di rotazione | r1 ↻ r2 ↻ |
| Velocità max [1/min] | 4000 |
| Coppia max [Nm] | 180 |
| Rapporto | 1:1 |
| H [mm] | 110 |
| H1 [mm] | 52 |
| Accessori | N.D. |
| Note | N.D. |
| Note per il montaggio | N.D. |



Verificare sempre gli ingombri del portautensile in torretta



Salvo modifiche tecniche

| | | |
|-----------|------------|---------------|
| DATE/DATE | 10/07/2023 | 05519600-R011 |
|-----------|------------|---------------|