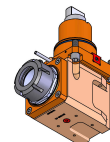
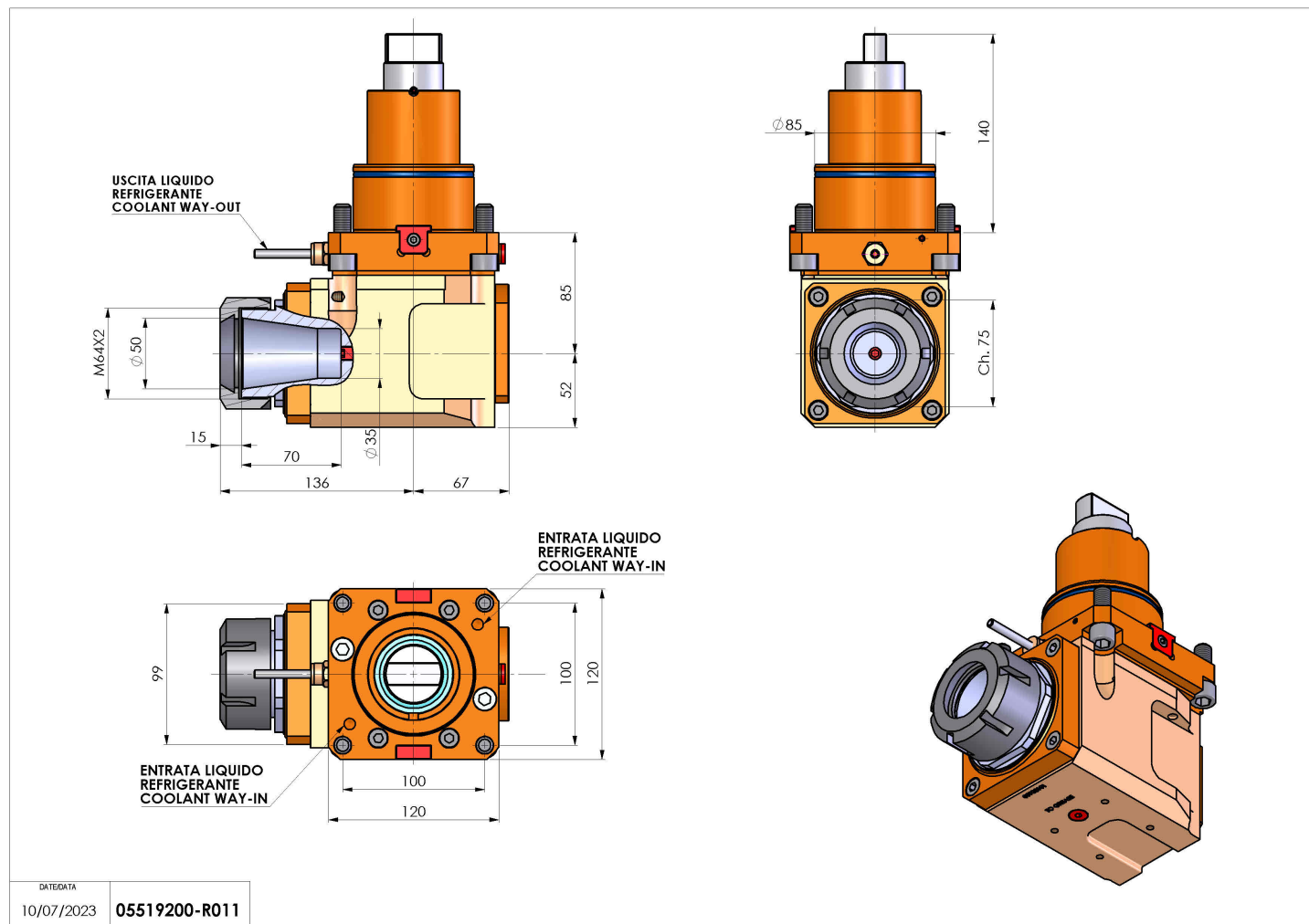


05519200 - LT-A BMT85 BD ER50 LR H85

| | |
|------------------------------|--------------------------------------|
| Tipo | LT-A Portautensili angolare a 90° |
| Attacco | BMT 85 BIG DRIVE |
| Uscita utensile | Portapinza ER 50 |
| Raffreddamento | Refrigerazione esterna |
| Senso di rotazione | r1 ↻ r2 ↻ |
| Velocità max [1/min] | 4000 |
| Coppia max [Nm] | 180 |
| Rapporto | 1:1 |
| H [mm] | 85 |
| H1 [mm] | 52 |
| Accessori | N.D. |
| Note | N.D. |
| Note per il montaggio | N.D. |



Verificare sempre gli ingombri del portautensile in torretta



Salvo modifiche tecniche

DATE/DATE
10/07/2023 05519200-R011