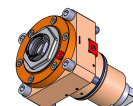
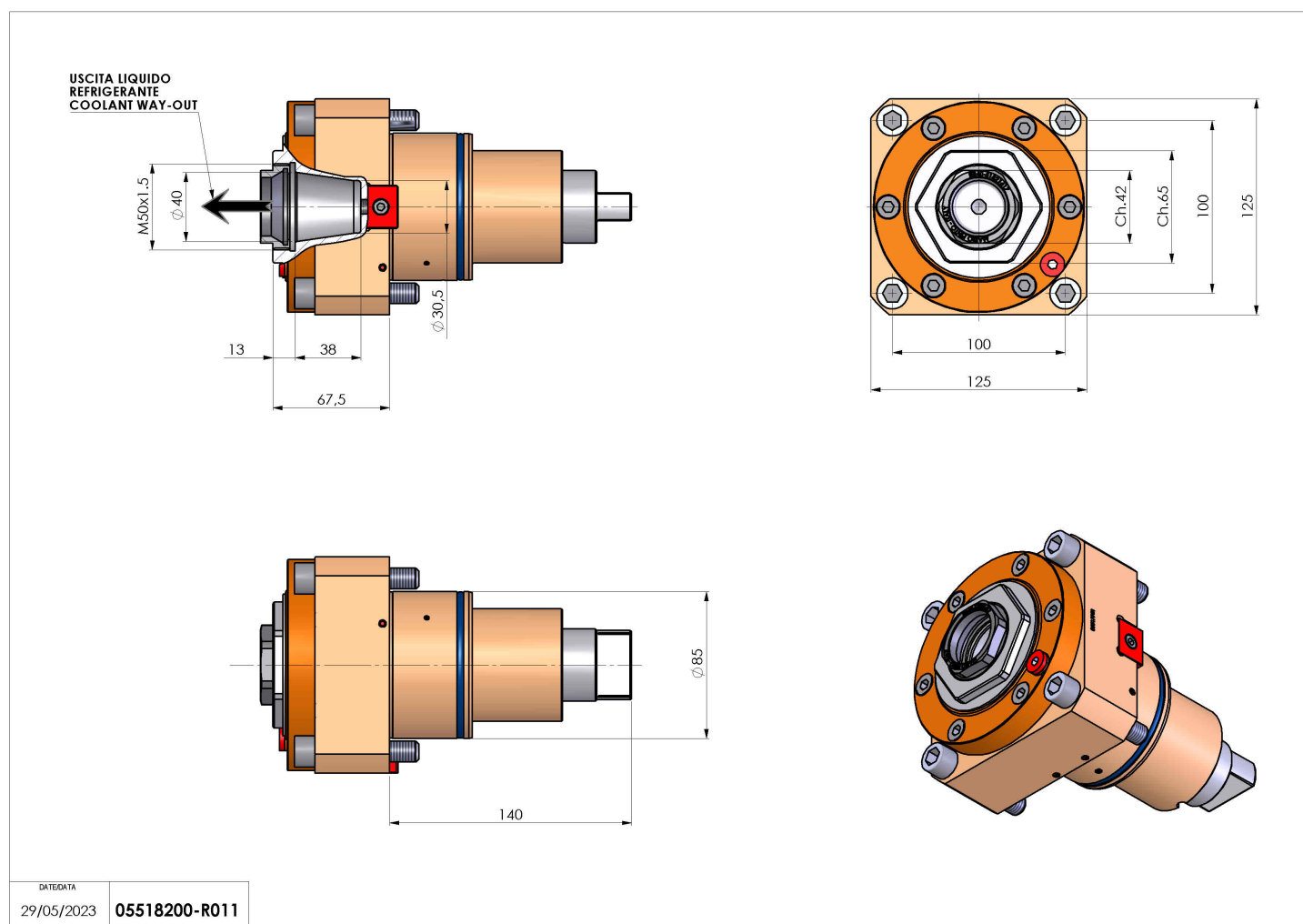


## 05518200 - LT-S BMT85 BD ER40F RF H68

<b>Tipo</b>	LT-S Portautensili dritto
<b>Attacco</b>	BMT 85 BIG DRIVE
<b>Uscita utensile</b>	Portapinza ER 40 F - ghiera interna
<b>Raffreddamento</b>	Refrigerazione interna
<b>Senso di rotazione</b>	r1  r2
<b>Velocità max [1/min]</b>	4000
<b>Coppia max [Nm]</b>	100
<b>Rapporto</b>	1:1
<b>H [mm]</b>	68
<b>Accessori</b>	N.D.
<b>Note</b>	N.D.
<b>Note per il montaggio</b>	N.D.



Verificare sempre gli ingombri del portautensile in torretta



Salvo modifiche tecniche