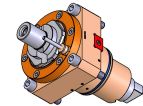
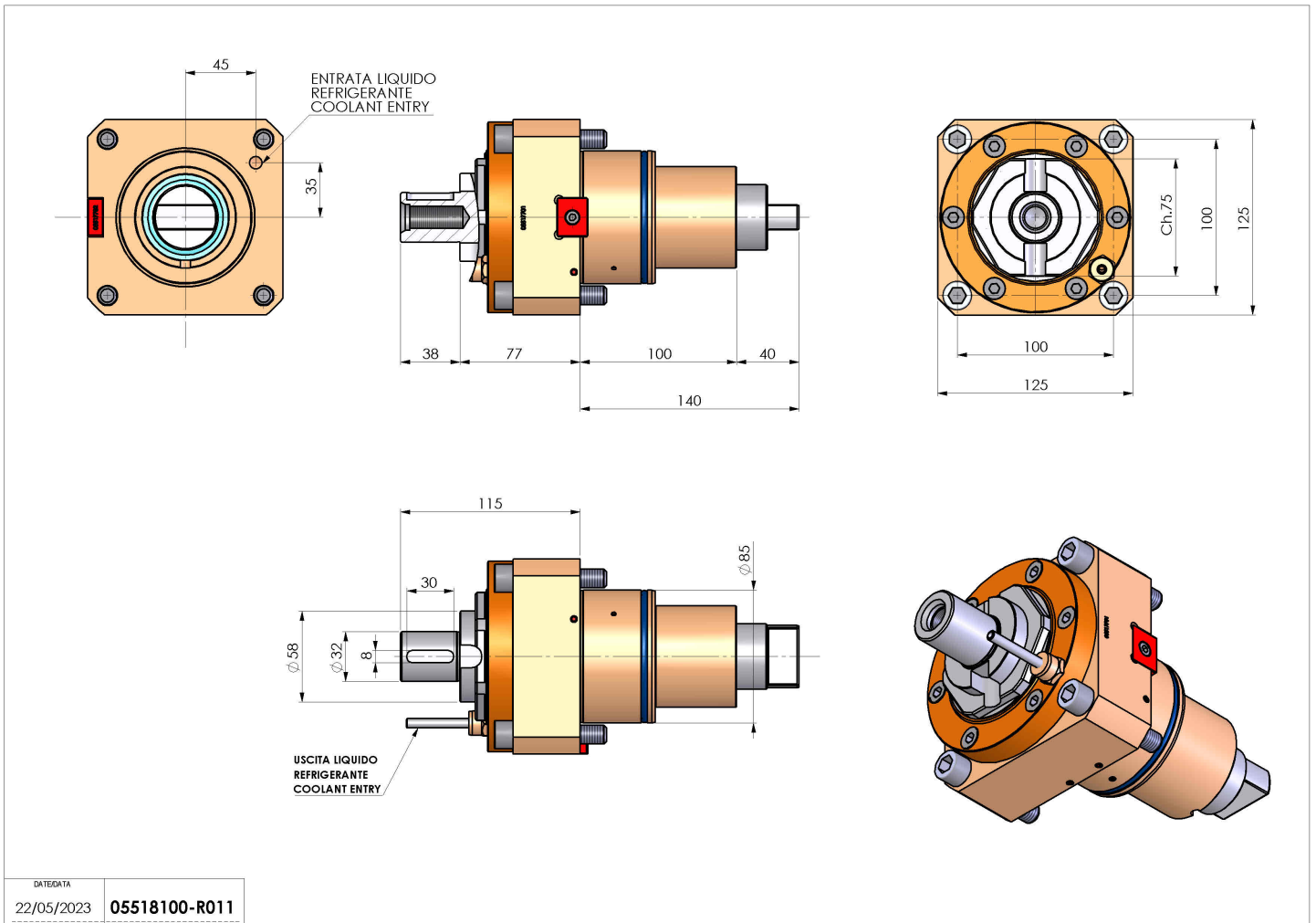


05518100 - LT-S BMT85 BD DIN138-32 H77

Tipo	LT-S Portautensili dritto
Attacco	BMT 85 BIG DRIVE
Uscita utensile	Portafrese DIN138 32
Raffreddamento	Refrigerazione esterna
Senso di rotazione	r1 r2
Velocità max [1/min]	4000
Coppia max [Nm]	100
Rapporto	1:1
H [mm]	77
Accessori	N.D.
Note	N.D.
Note per il montaggio	N.D.



Verificare sempre gli ingombri del portautensile in torretta



DATE/DATE	
22/05/2023	05518100-R011

Salvo modifiche tecniche