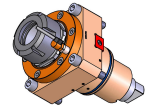
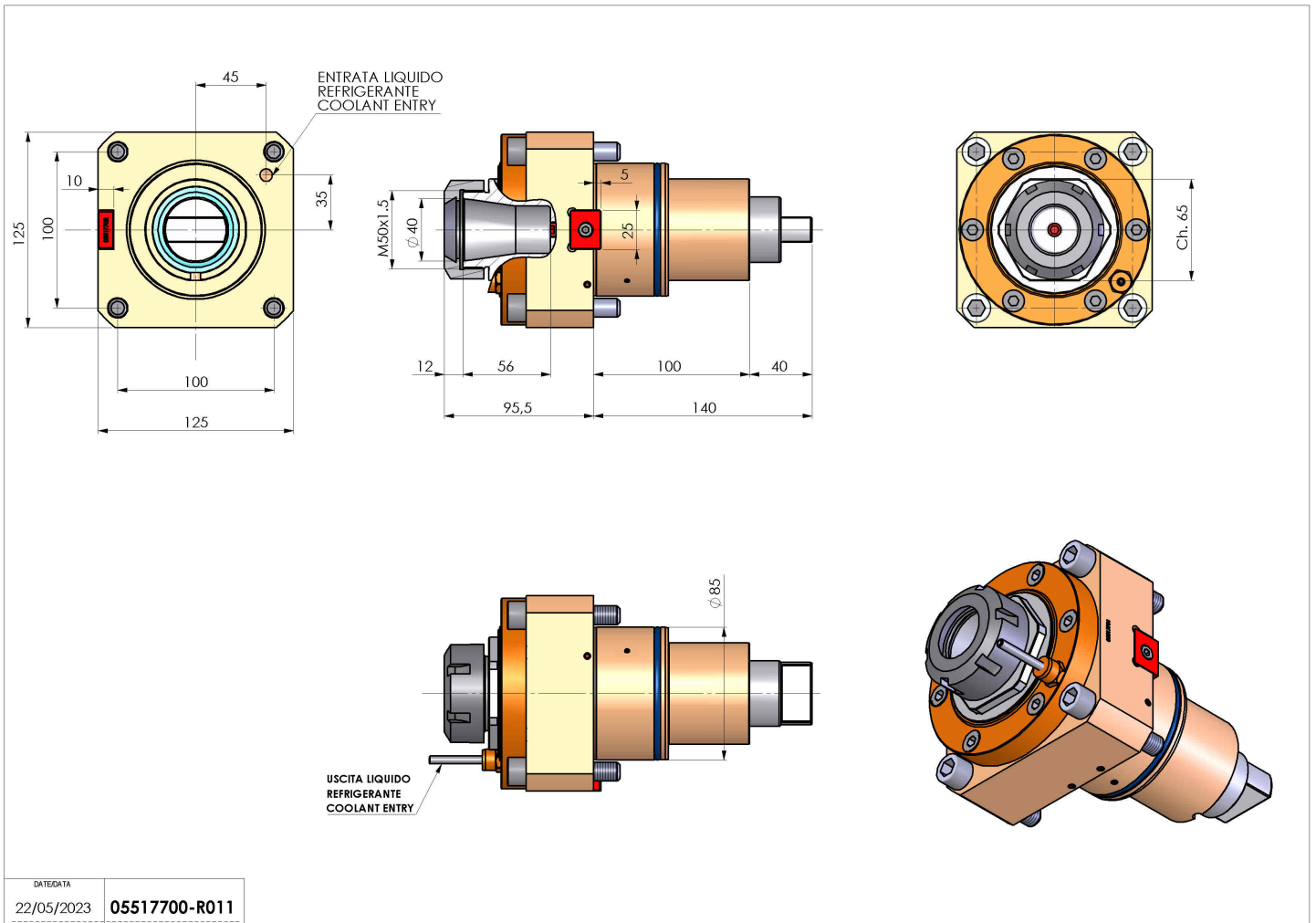


05517700 - LT-S BMT85 BD ER40 H96

Tipo	LT-S Portautensili dritto
Attacco	BMT 85 BIG DRIVE
Uscita utensile	Portapinza ER 40
Raffreddamento	Refrigerazione esterna
Senso di rotazione	r1 ↻ r2 ↻
Velocità max [1/min]	4000
Coppia max [Nm]	100
Rapporto	1:1
H [mm]	96
Accessori	N.D.
Note	N.D.
Note per il montaggio	N.D.



Verificare sempre gli ingombri del portautensile in torretta



DATE DATA	05517700-R011
22/05/2023	

Salvo modifiche tecniche