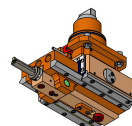
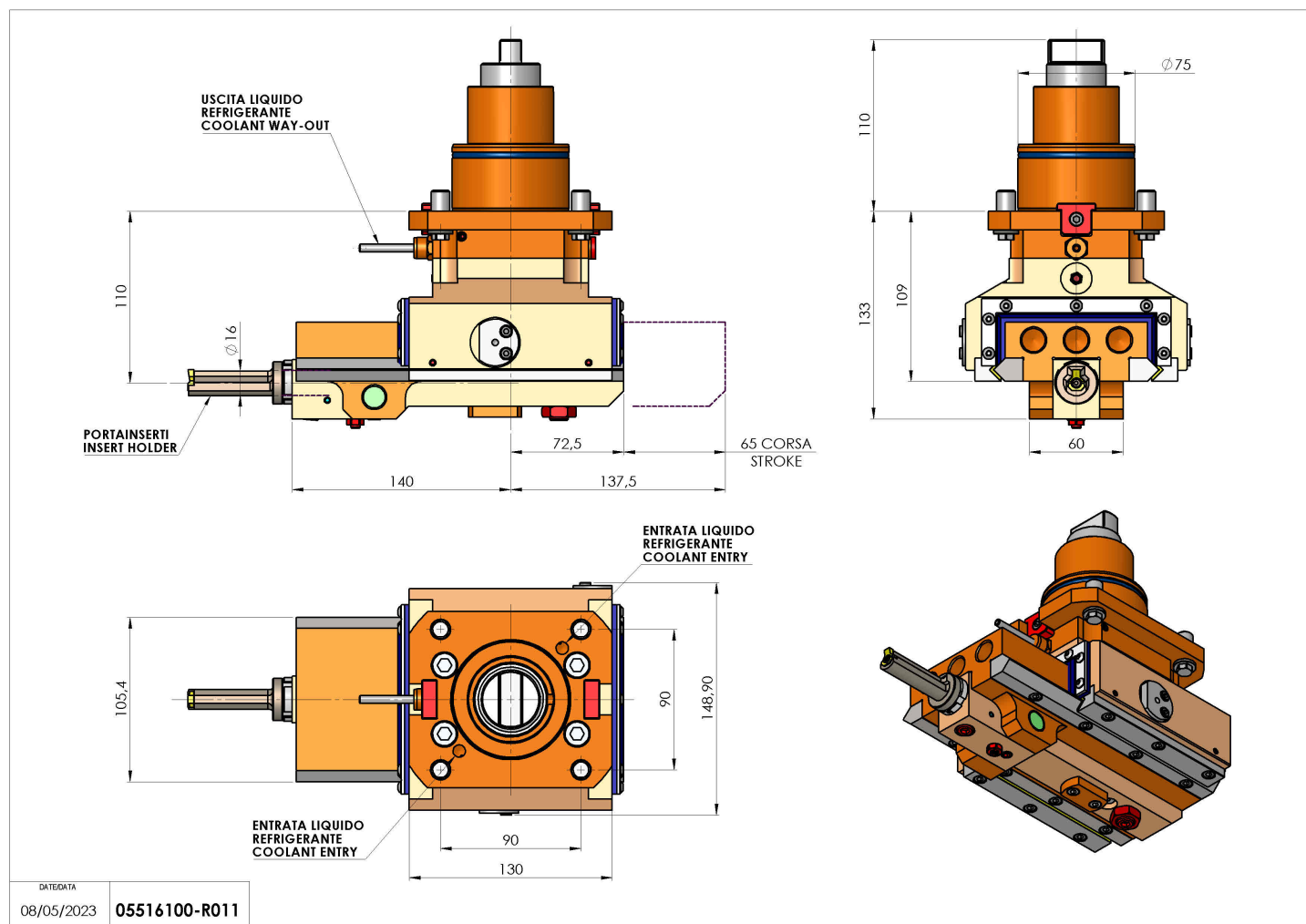


## 05516100 - LT-A ST-65 BMT75 BD C16 CR-AY H110

|                                |   |
|--------------------------------|---|
| <b>Tipo</b>                    | LT-A ST<br>Portautensili stozzatore a 90° |
| <b>Attacco</b>                 | BMT 75 BIG DRIVE                          |
| <b>Uscita utensile</b>         | Diametro utensile 16                      |
| <b>Raffreddamento</b>          | Refrigerazione esterna                    |
| <b>Velocità max [1/min]</b>    | 700                                       |
| <b>Coppia max [Nm]</b>         | 17.5                                      |
| <b>Rapporto</b>                | 1:1                                       |
| <b>Correzione asse Y</b>       | SI  |
| <b>Spinta avanzamento [N]</b>  | 1000                                      |
| <b>Corsa [mm]</b>              | 65  |
| <b>Corsa utile [mm]</b>        | 60  |
| <b>Regolazione Asse Y [mm]</b> | ±0,4                                      |
| <b>H [mm]</b>                  | 110                                       |
| <b>Accessori</b>               | N.D.                                      |
| <b>Note</b>                    | N.D.                                      |
| <b>Note per il montaggio</b>   | Mandrino principale e secondario          |



Verificare sempre gli ingombri del portautensile in torretta



Salvo modifiche tecniche

DATE/DATE  
08/05/2023 05516100-R011