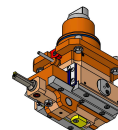
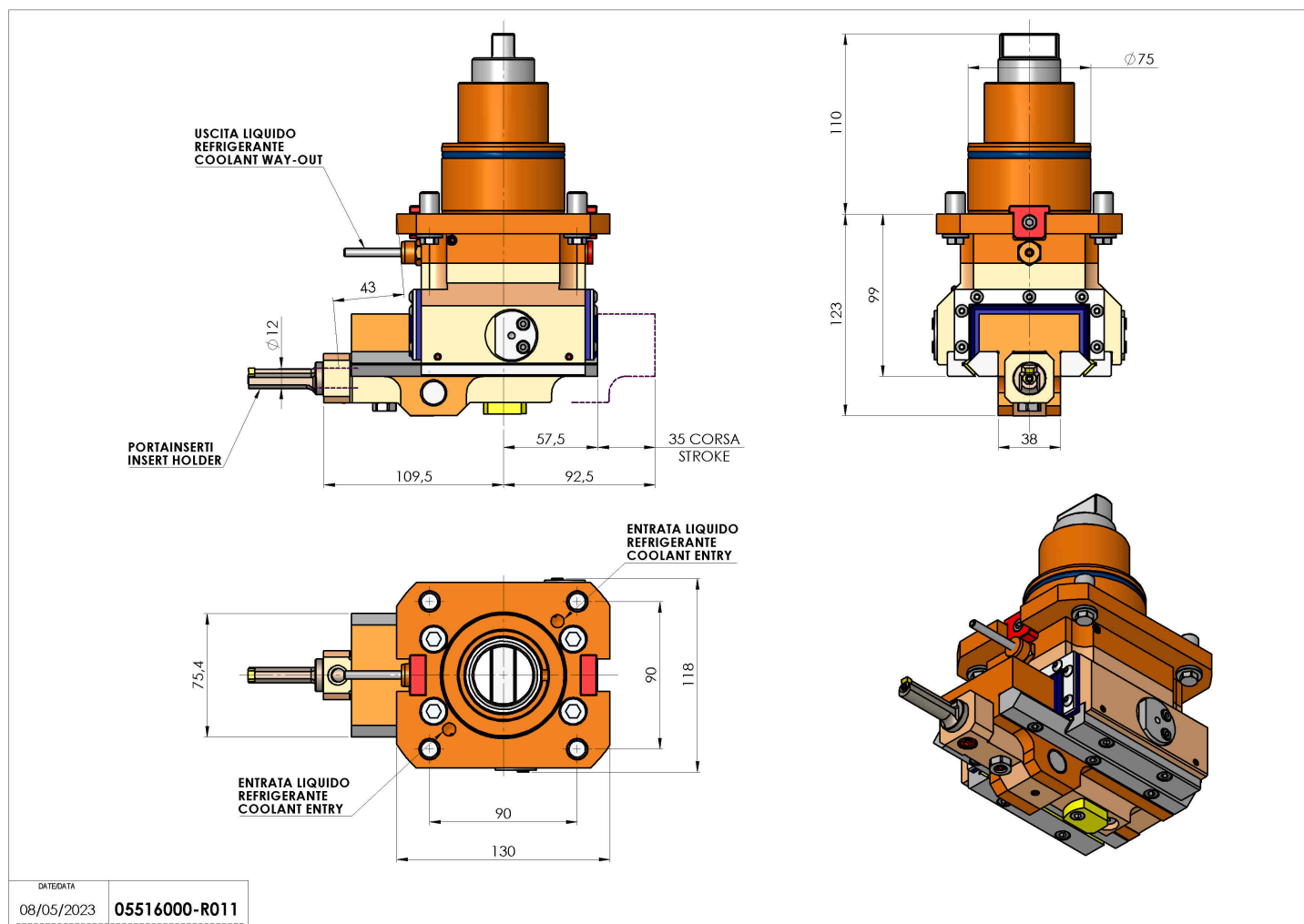


05516000 - LT-A ST-35 BMT75 BD C12 H100

Tipo	LT-A ST Portautensili stozzatore a 90°
Attacco	BMT 75 BIG DRIVE
Uscita utensile	Diametro utensile 12
Raffreddamento	Refrigerazione esterna
Velocità max [1/min]	700
Coppia max [Nm]	17.5
Rapporto	1:1
Correzione asse Y	NO
Spinta avanzamento [N]	1000
Corsa [mm]	35
Corsa utile [mm]	30
H [mm]	100
Accessori	N.D.
Note	N.D.
Note per il montaggio	Mandrino principale e secondario



Verificare sempre gli ingombri del portautensile in torretta



DATE/DATE
08/05/2023 05516000-R011

Salvo modifiche tecniche