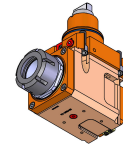
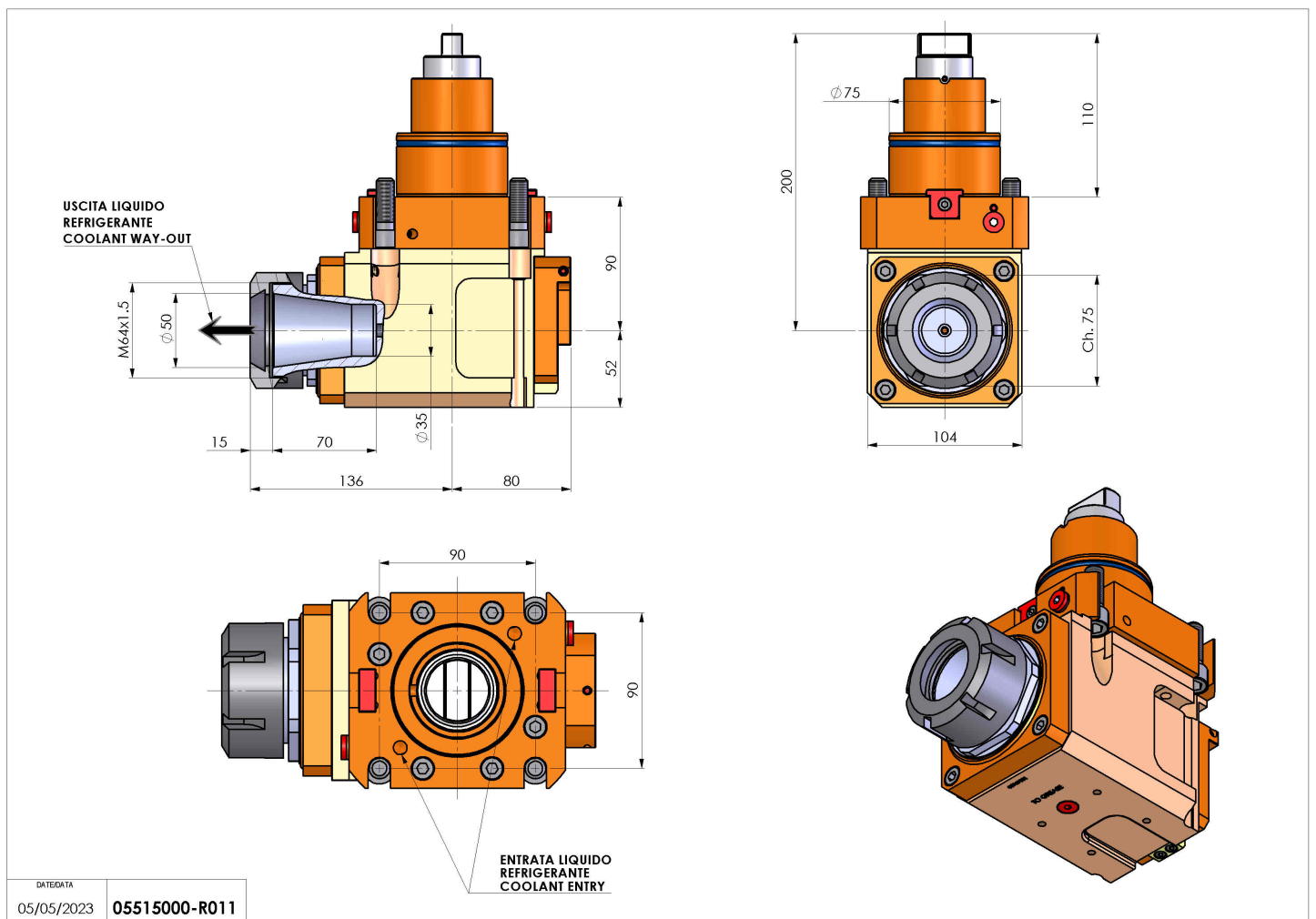


## 05515000 - LT-A BMT75 BD ER50 LR HRF 2:1 H90

<b>Tipo</b>	LT-A Portautensili angolare a 90°
<b>Attacco</b>	BMT 75 BIG DRIVE
<b>Uscita utensile</b>	Portapinza ER 50
<b>Raffreddamento</b>	Refrigerazione interna HRF
<b>Senso di rotazione</b>	r1  r2
<b>Velocità max [1/min]</b>	in 4000 / out 2000
<b>Coppia max [Nm]</b>	in 60 / out 120
<b>Rapporto</b>	2:1
<b>H [mm]</b>	90
<b>H1 [mm]</b>	52
<b>Pressione max [bar]</b>	80
<b>Accessori</b>	N.D.
<b>Note</b>	N.D.
<b>Note per il montaggio</b>	Mandrino principale e secondario



Verificare sempre gli ingombri del portautensile in torretta



Salvo modifiche tecniche

DATE/DATE  
05/05/2023 05515000-R011