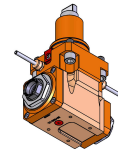
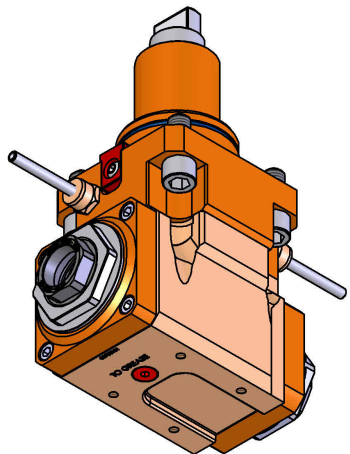
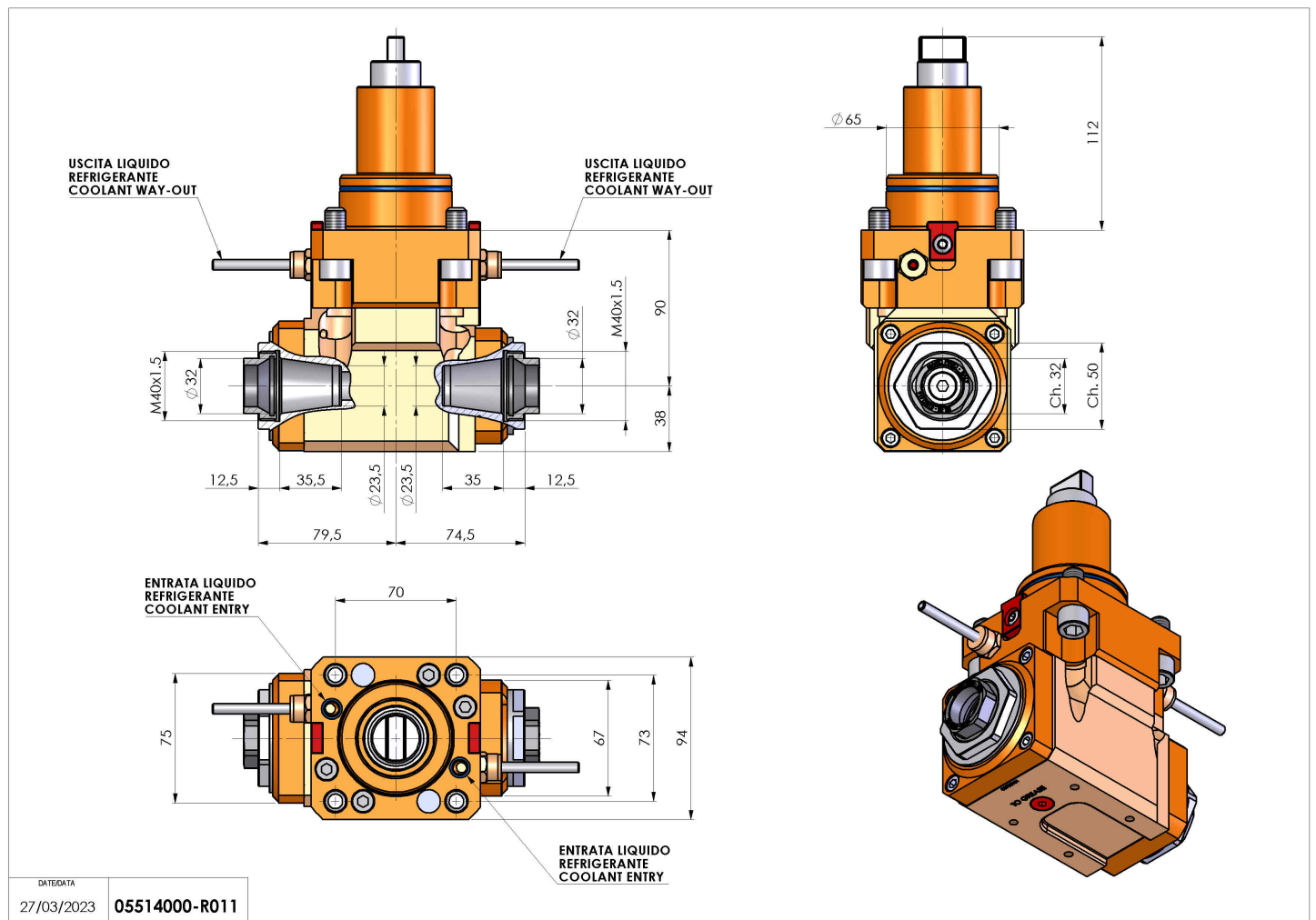


05514000 - LT-A BMT65 BD ER32F-32F H90

Tipo	LT-A DBL Portautensili angolare doppio a 90°
Attacco	BMT 65 BIG DRIVE
Uscita utensile	Portapinza ER 32 F - ghiera interna
Raffreddamento	Refrigerazione esterna
Senso di rotazione	r1 r2 r3
Velocità max [1/min]	6000
Coppia max [Nm]	63
Rapporto	1:1
H [mm]	90
H1 [mm]	38
Accessori	N.D.
Note	N.D.
Note per il montaggio	N.D.



Verificare sempre gli ingombri del portautensile in torretta



DATE/DATE	05514000-R011
27/03/2023	

Salvo modifiche tecniche