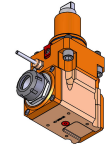
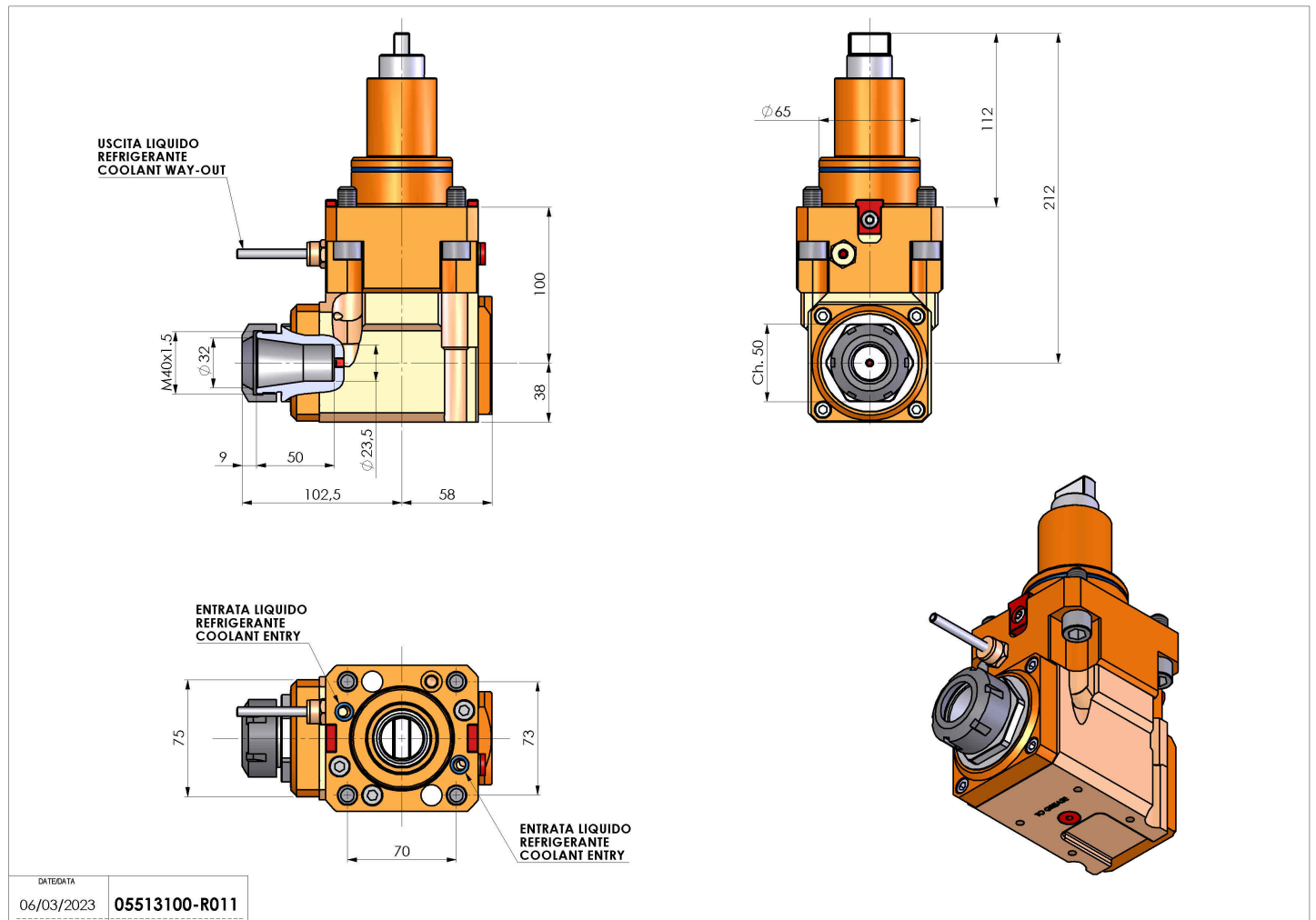


05513100 - LT-A BMT65 BD ER32 LR H100

Tipo	LT-A Portautensili angolare a 90°
Attacco	BMT 65 BIG DRIVE
Uscita utensile	Portapinza ER 32
Raffreddamento	Refrigerazione esterna
Senso di rotazione	r1 r2
Velocità max [1/min]	6000
Coppia max [Nm]	63
Rapporto	1:1
H [mm]	100
H1 [mm]	38
Accessori	N.D.
Note	N.D.
Note per il montaggio	N.D.



Verificare sempre gli ingombri del portautensile in torretta



DATE/ATA	06/03/2023	05513100-R011
----------	------------	---------------

Salvo modifiche tecniche