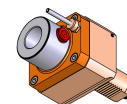


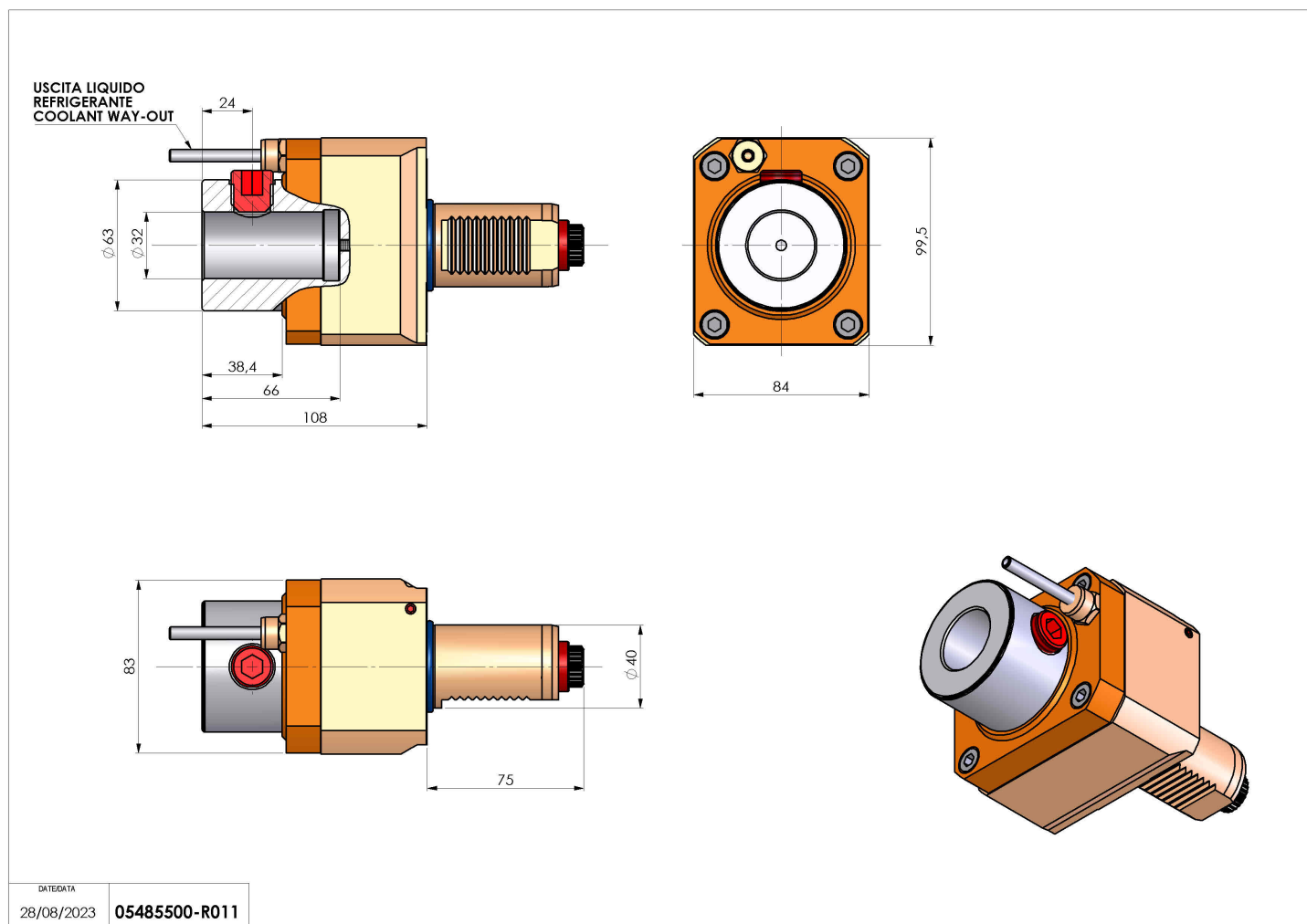
05485500 - LT-S VDI40 WELDON32 H108 5480

Tipo	LT-S Portautensili dritto
Attacco	VDI 40
Uscita utensile	Weldon 32 DIN1835B
Raffreddamento	Refrigerazione esterna
Senso di rotazione	r1  r2 
Velocità max [1/min]	4000
Coppia max [Nm]	45
Rapporto	1:1
H [mm]	108
Accessori	N.D.
Note	N.D.
Note per il montaggio	N.D.



ATTENZIONE: VERIFICARE L'ORIENTAMENTO DELLA DENTATURA VDI

Verificare sempre gli ingombri del portautensile in torretta



DATE/ATA
28/08/2023 05485500-R011

Salvo modifiche tecniche