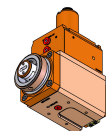


05485300 - LT-A VDI40 HSK63 L HRF H110

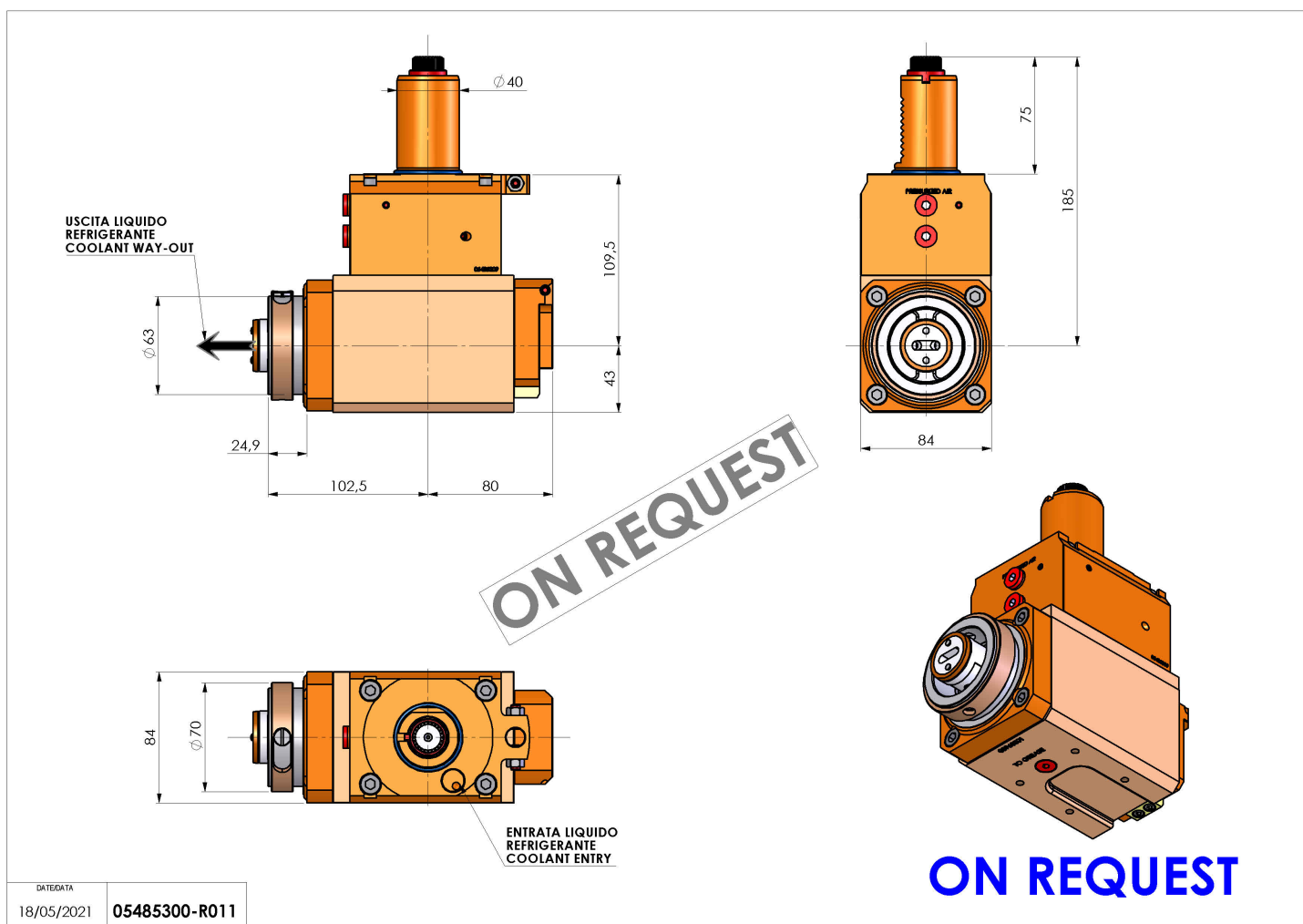
Tipo	LT-A Portautensili angolare a 90°
Attacco	VDI 40
Uscita utensile	Cambio rapido HSK63
Raffreddamento	Refrigerazione interna HRF
Senso di rotazione	r1 r2
Velocità max [1/min]	4000
Coppia max [Nm]	45
Rapporto	1:1
H [mm]	110
H1 [mm]	43
Pressione max [bar]	80
Accessori	N.D.
Note	N.D.
Note per il montaggio	N.D.



ON REQUEST

ATTENZIONE: VERIFICARE L'ORIENTAMENTO DELLA DENTATURA VDI

Verificare sempre gli ingombri del portautensile in torretta



ON REQUEST

DATE/DATE
18/05/2021 05485300-R011

Salvo modifiche tecniche