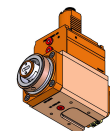


05485200 - LT-A VDI40 HSK63 R HRF H110

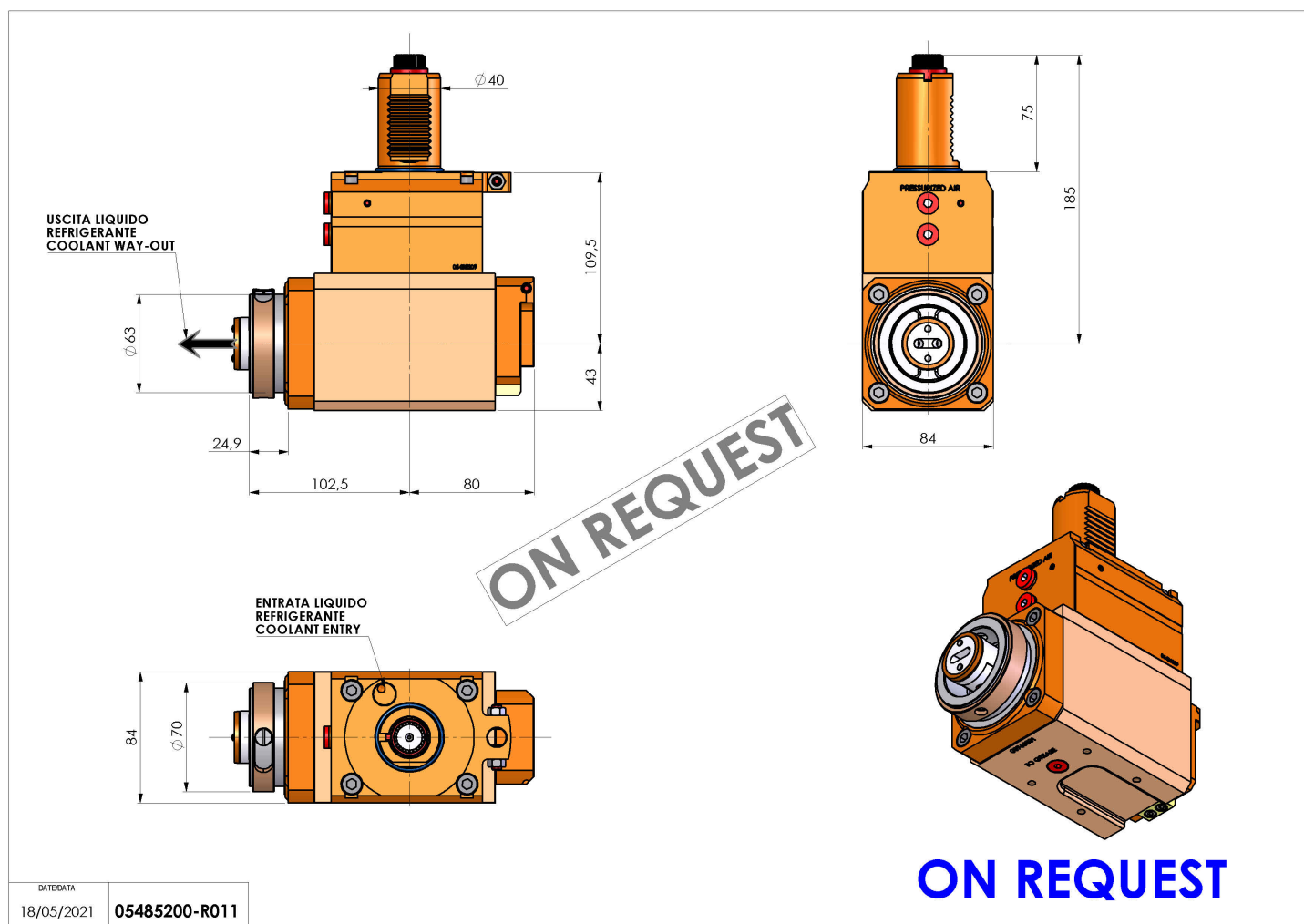
| | |
|------------------------------|--------------------------------------|
| Tipo | LT-A Portautensili angolare a 90° |
| Attacco | VDI 40 |
| Uscita utensile | Cambio rapido HSK63 |
| Raffreddamento | Refrigerazione interna HRF |
| Senso di rotazione | r1 r2 |
| Velocità max [1/min] | 4000 |
| Coppia max [Nm] | 45 |
| Rapporto | 1:1 |
| H [mm] | 110 |
| H1 [mm] | 43 |
| Pressione max [bar] | 80 |
| Accessori | N.D. |
| Note | N.D. |
| Note per il montaggio | N.D. |



ON REQUEST

ATTENZIONE: VERIFICARE L'ORIENTAMENTO DELLA DENTATURA VDI

Verificare sempre gli ingombri del portautensile in torretta


ON REQUEST

Salvo modifiche tecniche

| | | |
|-----------|------------|---------------|
| DATE/DATE | 18/05/2021 | 05485200-R011 |
|-----------|------------|---------------|