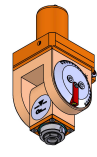


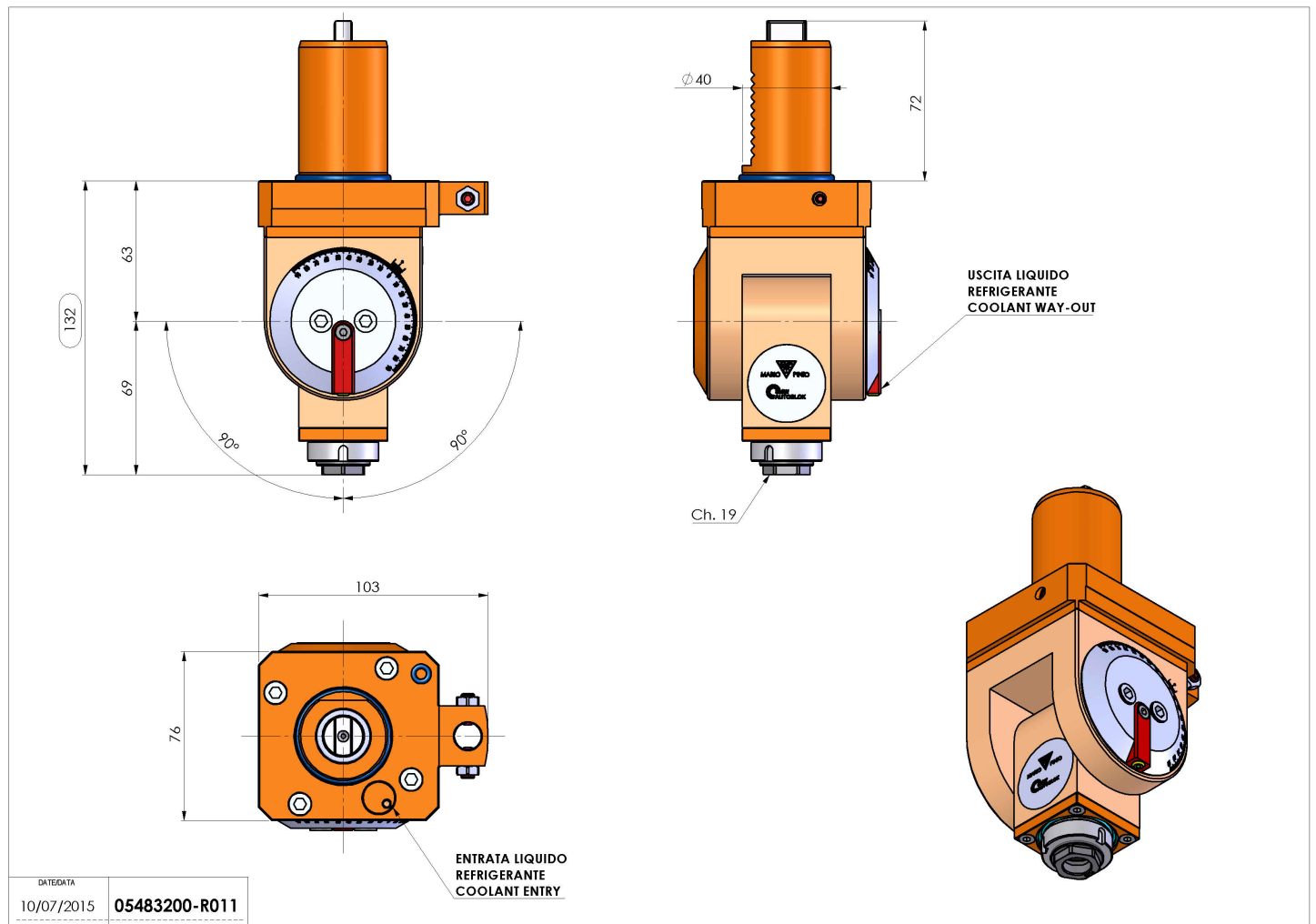
05483200 - LT-T VDI40 ER16F H63-132

Tipo	LT-T Portautensili tiltabile
Attacco	VDI 40
Uscita utensile	Portapinza ER 16 F - ghiera interna
Raffreddamento	Refrigerazione esterna
Senso di rotazione	r1 r2
Velocità max [1/min]	6000
Coppia max [Nm]	13
Rapporto	1:1
H [mm]	63-132
Accessori	N.D.
Note	N.D.
Note per il montaggio	N.D.



ATTENZIONE: VERIFICARE L'ORIENTAMENTO DELLA DENTATURA VDI

Verificare sempre gli ingombri del portautensile in torretta



DATE/ATA
10/07/2015 **05483200-R011**

Salvo modifiche tecniche