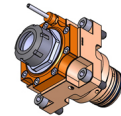
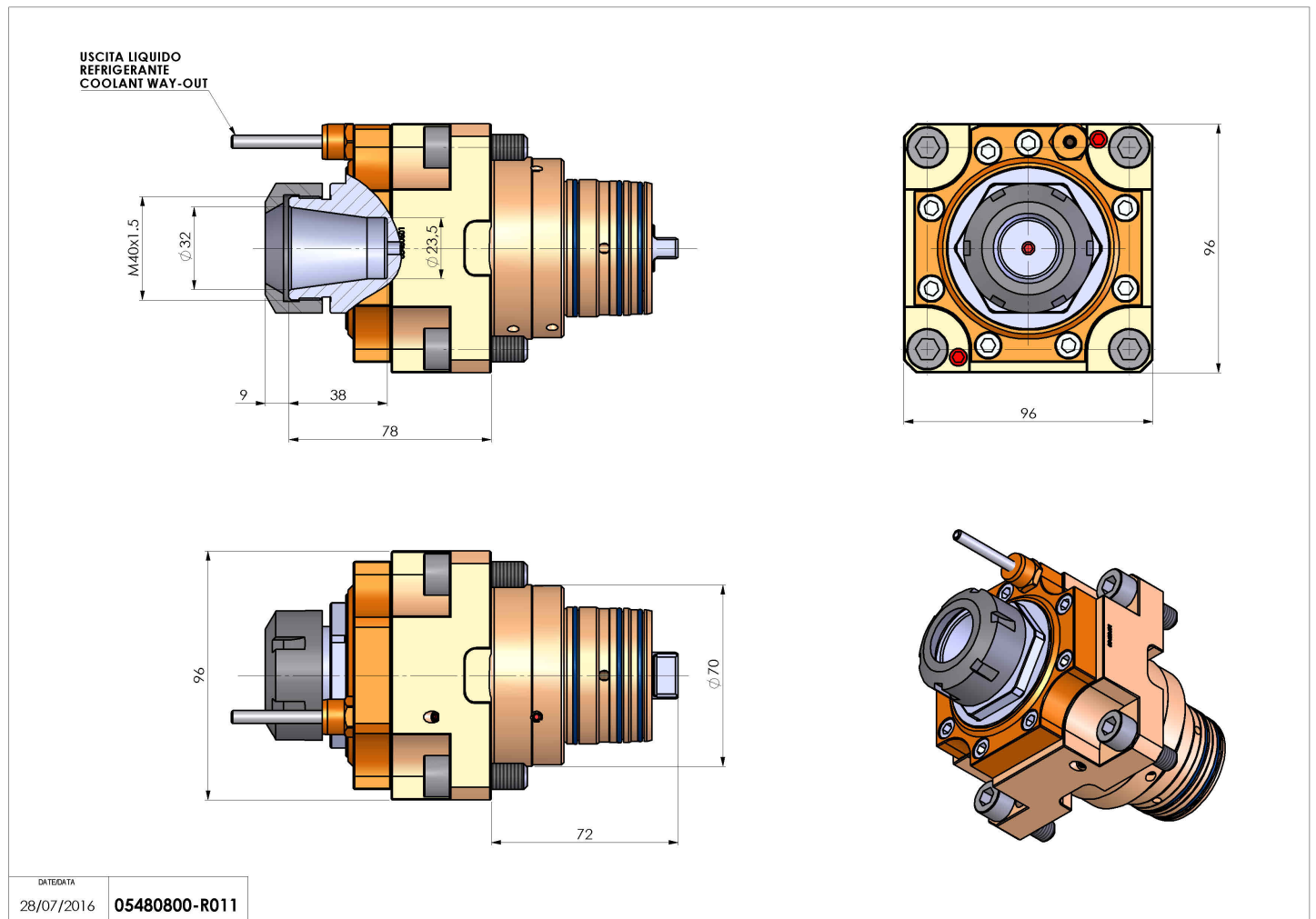


05480800 - LT-S D70 ER32 H87 FA

Tipo	LT-S Portautensili dritto
Attacco	CILINDRICO 70
Uscita utensile	Portapinza ER 32
Raffreddamento	Refrigerazione esterna
Senso di rotazione	r1 ↻ r2 ↻
Velocità max [1/min]	8000
Coppia max [Nm]	80
Rapporto	1:1
H [mm]	87
Accessori	Chiave albero, chiave ghiera, ghiera per pinze ER
Note	N.D.
Note per il montaggio	N.D.



Verificare sempre gli ingombri del portautensile in torretta



Salvo modifiche tecniche