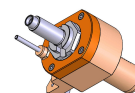


## 05456700 - LT-S VDI40 P-FRESA D16-22 L58 SPEC H73

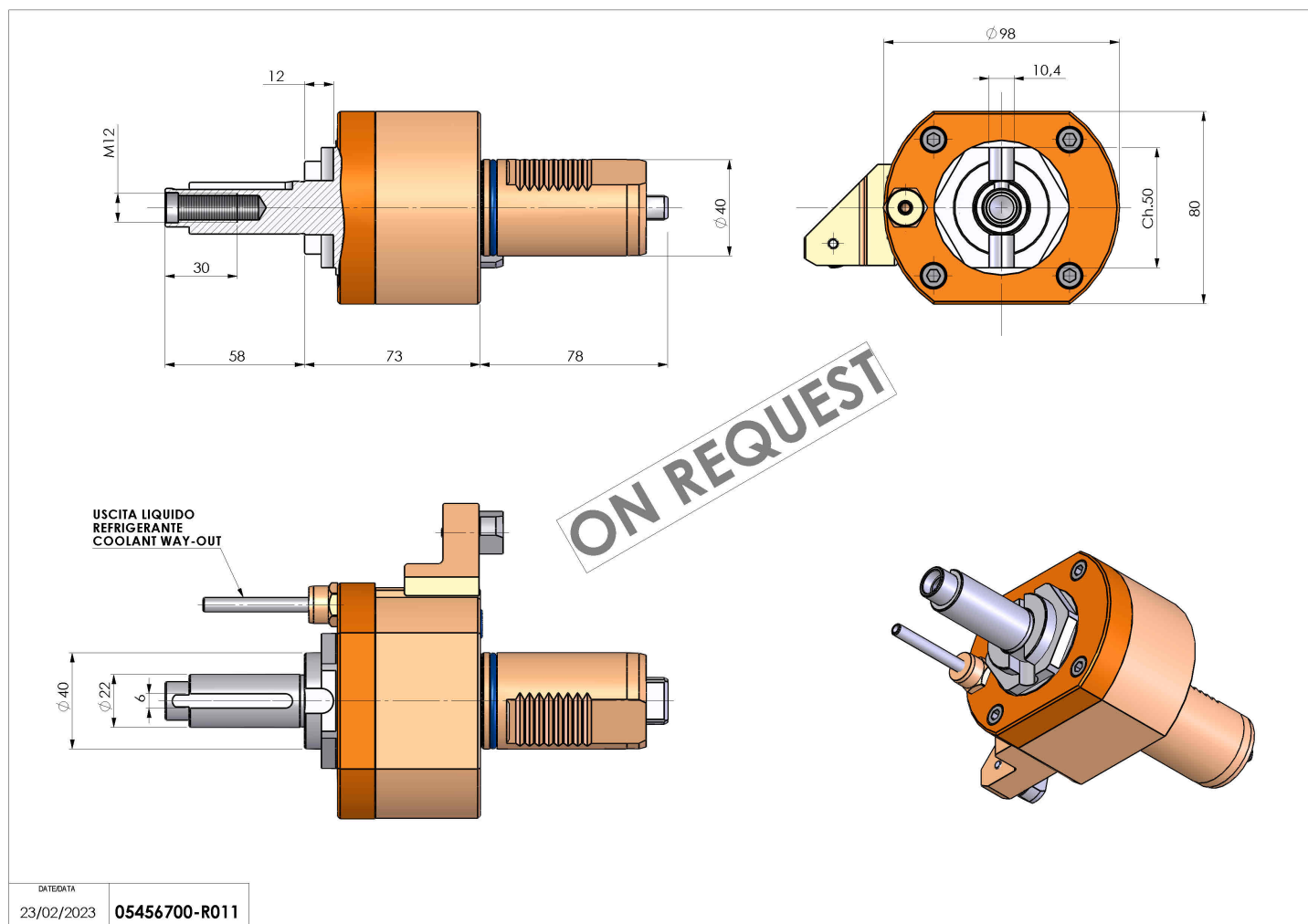
<b>Tipo</b>	LT-S Portautensili dritto
<b>Attacco</b>	VDI 40
<b>Uscita utensile</b>	Portafresa speciale
<b>Raffreddamento</b>	Refrigerazione esterna
<b>Senso di rotazione</b>	r1  r2
<b>Velocità max [1/min]</b>	6000
<b>Coppia max [Nm]</b>	63
<b>Rapporto</b>	1:1
<b>H [mm]</b>	73
<b>Accessori</b>	N.D.
<b>Note</b>	N.D.
<b>Note per il montaggio</b>	N.D.



ON REQUEST

**ATTENZIONE: VERIFICARE L'ORIENTAMENTO DELLA DENTATURA VDI**

Verificare sempre gli ingombri del portautensile in torretta



DATE/DATE	05456700-R011
23/02/2023	

**Salvo modifiche tecniche**