

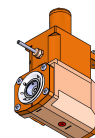


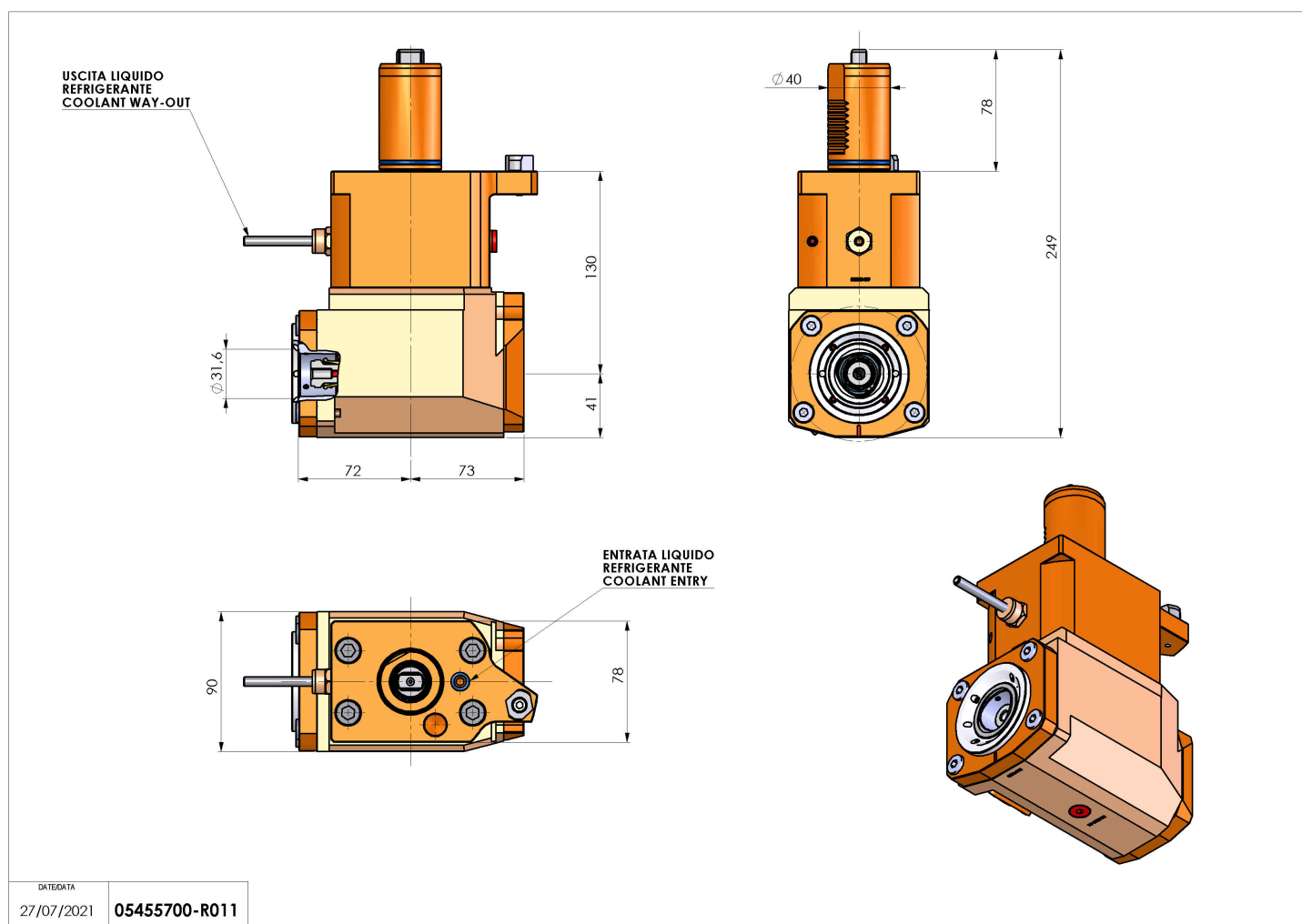
## 05455700 - LT-A VDI40 C40 L HS H130

|                              |   |
|------------------------------|---|
| <b>Tipo</b>                  | LT-A<br>Portautensili angolare a 90°  |
| <b>Attacco</b>               | VDI 40  |
| <b>Uscita utensile</b>       | Poligonale C40 ISO 26623-1  |
| <b>Raffreddamento</b>        | Refrigerazione esterna  |
| <b>Senso di rotazione</b>    | r1  r2  |
| <b>Velocità max [1/min]</b>  | 10000   |
| <b>Coppia max [Nm]</b>       | 63  |
| <b>Rapporto</b>              | 1:1   |
| <b>H [mm]</b>                | 130   |
| <b>H1 [mm]</b>               | 41  |
| <b>Accessori</b>             | N.D.  |
| <b>Note</b>                  | N.D.  |
| <b>Note per il montaggio</b> | Solo per mandrino principale  |



### ATTENZIONE: VERIFICARE L'ORIENTAMENTO DELLA DENTATURA VDI

Verificare sempre gli ingombri del portautensile in torretta



Salvo modifiche tecniche

DATE/ATA  
27/07/2021 05455700-R011