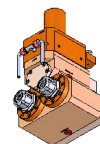


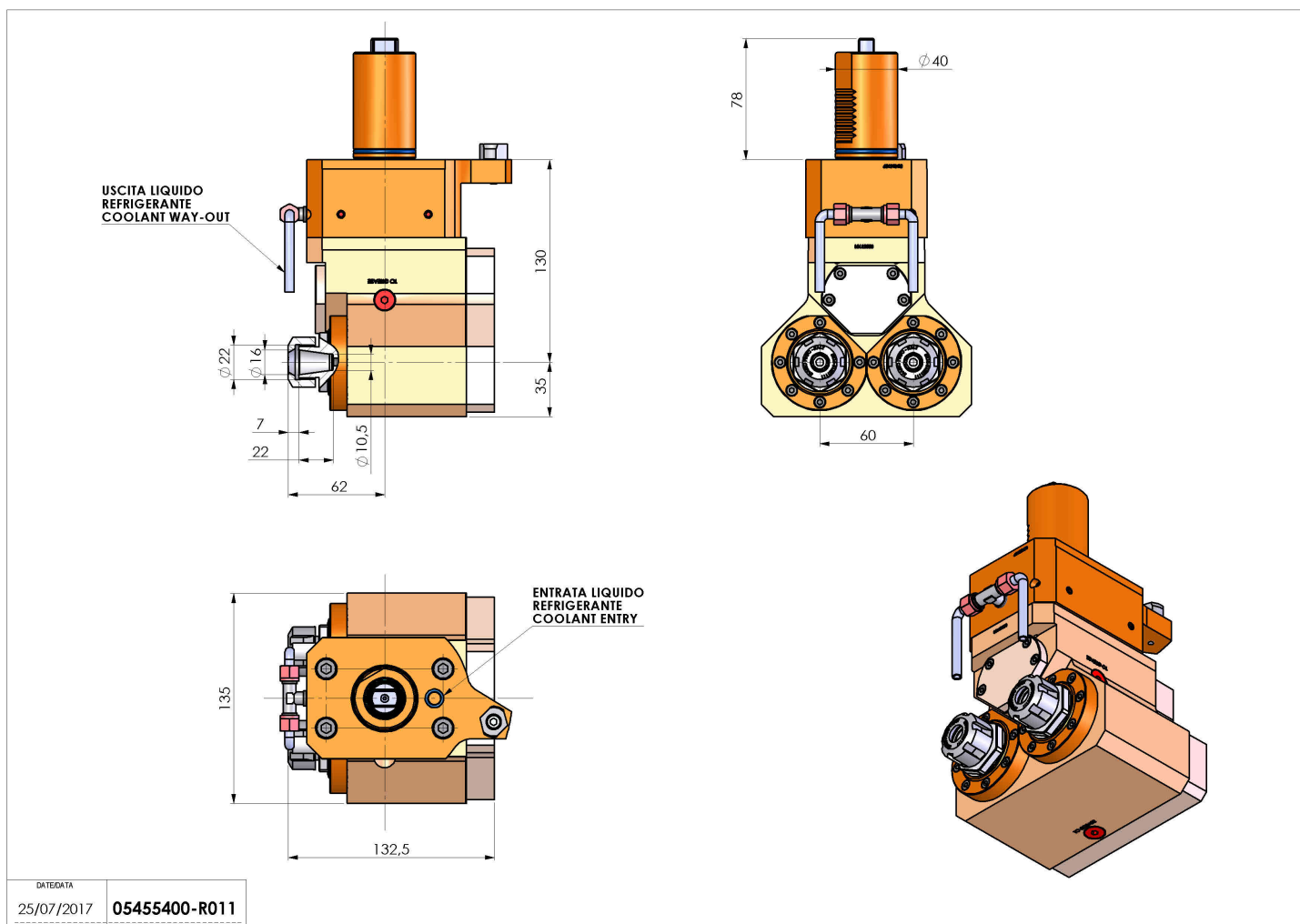
05455400 - LT-A2H VDI40 ER16 H130

Tipo	LT-A2 H Portautensili angolare a 90° doppio orizzontale
Attacco	VDI 40
Uscita utensile	Portapinzina ER 16
Raffreddamento	Refrigerazione esterna
Senso di rotazione	r1 ↻ r2 ↻
Velocità max [1/min]	6000
Coppia max [Nm]	30
Rapporto	1:1
H [mm]	130
H1 [mm]	35
Accessori	N.D.
Note	N.D.
Note per il montaggio	Solo per mandrino principale



ATTENZIONE: VERIFICARE L'ORIENTAMENTO DELLA DENTATURA VDI

Verificare sempre gli ingombri del portautensile in torretta



DATE/DATE	05455400-R011
25/07/2017	

Salvo modifiche tecniche