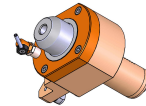


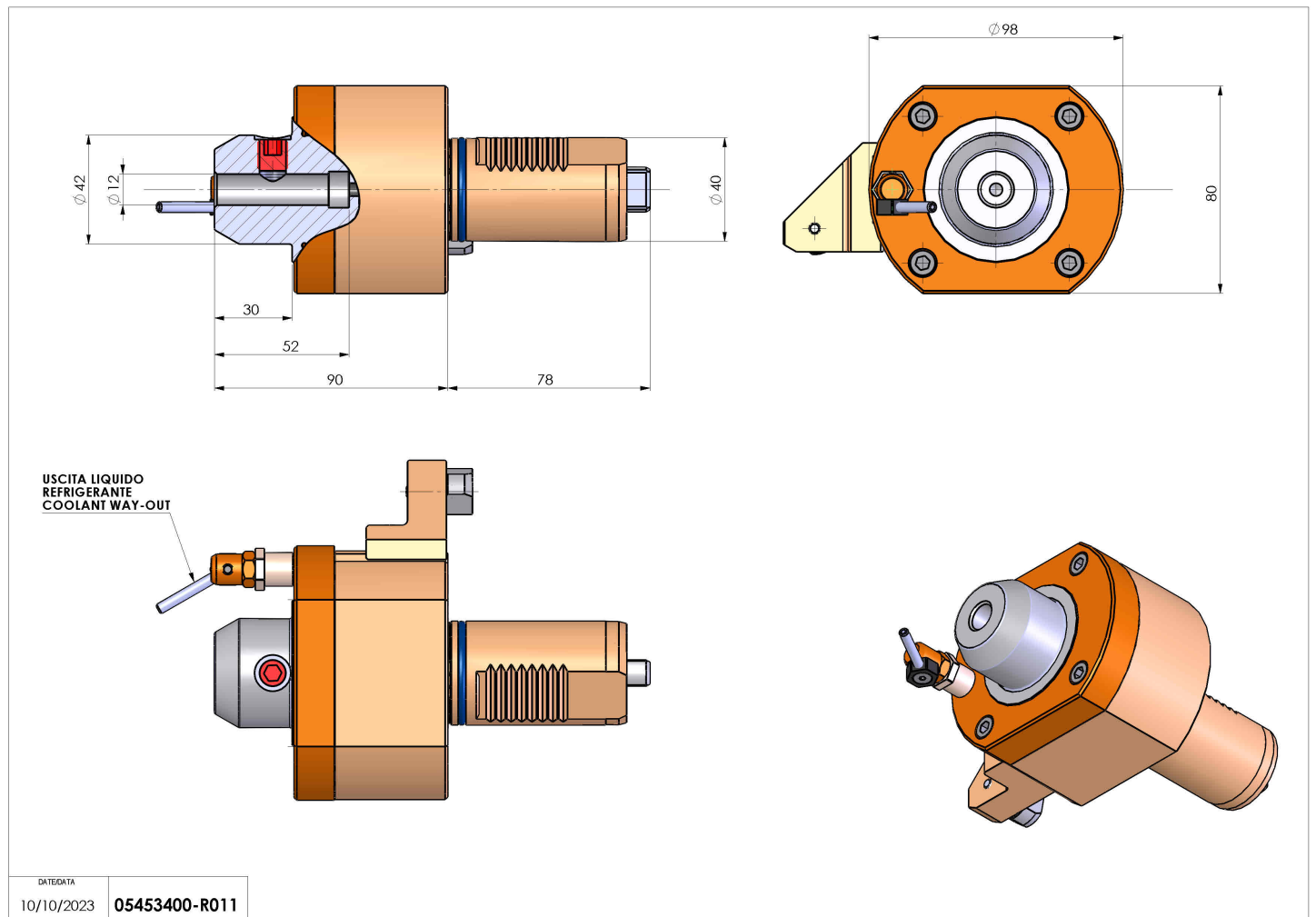
05453400 - LT-S VDI40 WELDON12 H90

| | |
|------------------------------|------------------------------|
| Tipo | LT-S Portautensili dritto |
| Attacco | VDI 40 |
| Uscita utensile | Weldon 12 DIN1835B |
| Raffreddamento | Refrigerazione esterna |
| Senso di rotazione | r1 ↻ r2 ↻ |
| Velocità max [1/min] | 6000 |
| Coppia max [Nm] | 63 |
| Rapporto | 1:1 |
| H [mm] | 90 |
| Accessori | N.D. |
| Note | N.D. |
| Note per il montaggio | N.D. |



ATTENZIONE: VERIFICARE L'ORIENTAMENTO DELLA DENTATURA VDI

Verificare sempre gli ingombri del portautensile in torretta



Salvo modifiche tecniche