
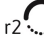
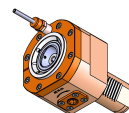


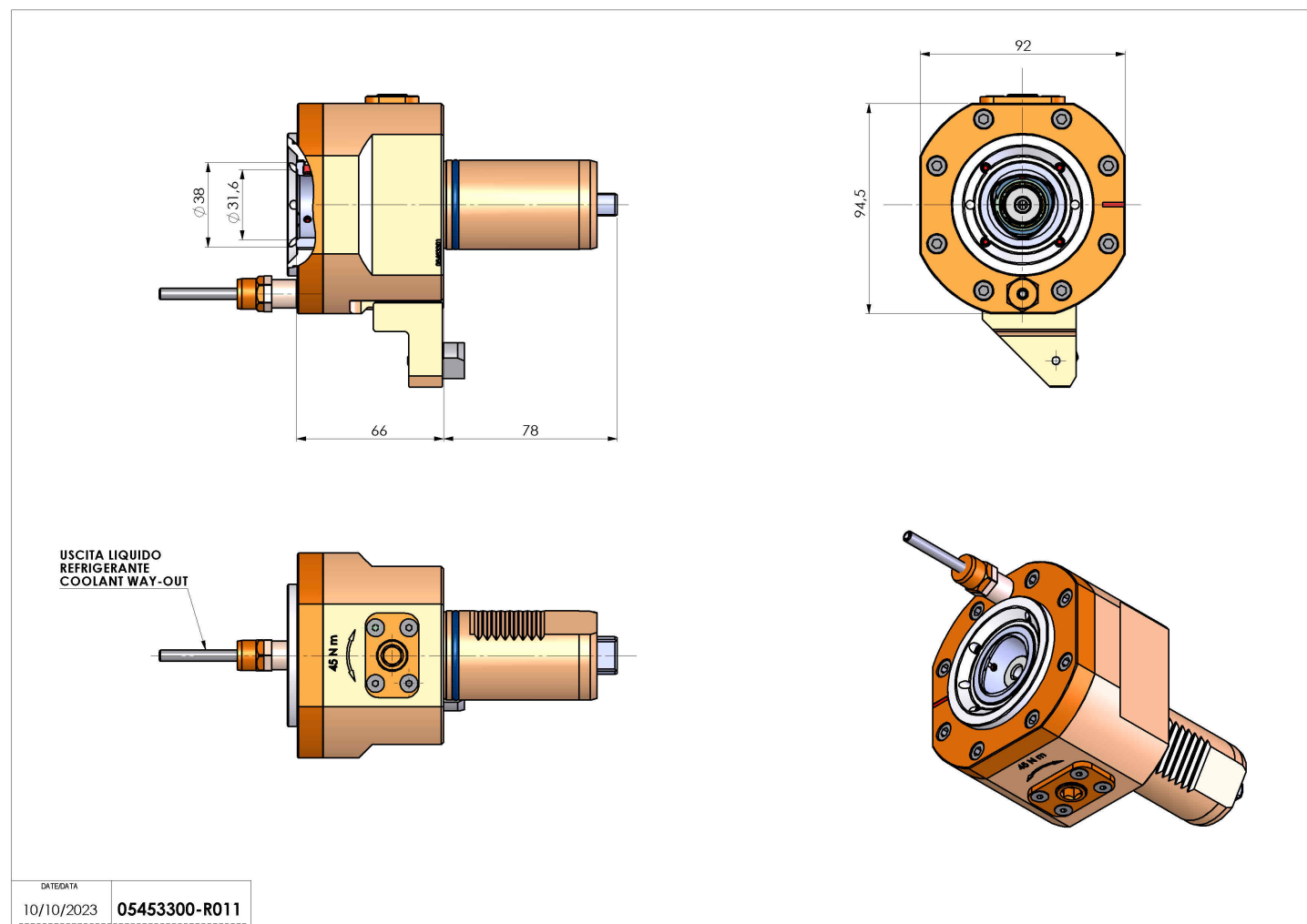
05453300 - LT-S VDI40 C40 H66

Tipo	LT-S Portautensili dritto
Attacco	VDI 40
Uscita utensile	Poligonale C40 ISO 26623-1
Raffreddamento	Refrigerazione esterna
Senso di rotazione	r1  r2 
Velocità max [1/min]	6000
Coppia max [Nm]	63
Rapporto	1:1
H [mm]	66
Accessori	N.D.
Note	N.D.
Note per il montaggio	N.D.



ATTENZIONE: VERIFICARE L'ORIENTAMENTO DELLA DENTATURA VDI

Verificare sempre gli ingombri del portautensile in torretta



Salvo modifiche tecniche

DATE/DATE
10/10/2023 05453300-R011