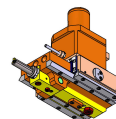


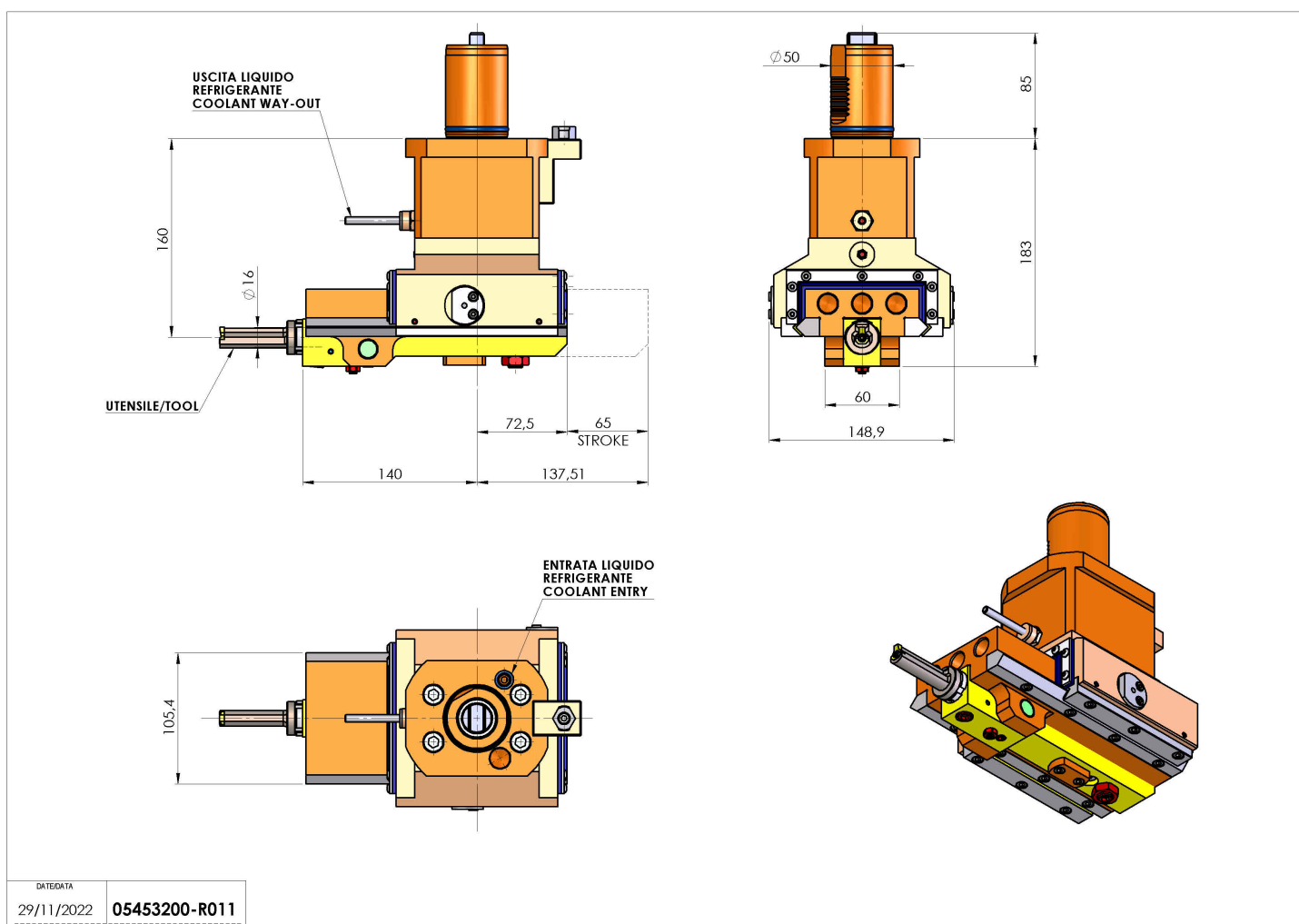
05453200 - LT-A ST65 VDI50 C16 CR-AY H160

Tipo	LT-A ST Portautensili stozzatore a 90°
Attacco	VDI 50
Uscita utensile	Diametro utensile 16
Raffreddamento	Refrigerazione esterna
Velocità max [1/min]	700
Coppia max [Nm]	17.5
Rapporto	1:1
Correzione asse Y	SI
Spinta avanzamento [N]	1000
Corsa [mm]	65
Corsa utile [mm]	60
Regolazione Asse Y [mm]	±0,4
H [mm]	160
Accessori	N.D.
Note	N.D.
Note per il montaggio	N.D.



ATTENZIONE: VERIFICARE L'ORIENTAMENTO DELLA DENTATURA VDI

Verificare sempre gli ingombri del portautensile in torretta



Salvo modifiche tecniche