

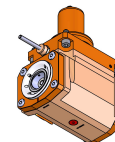
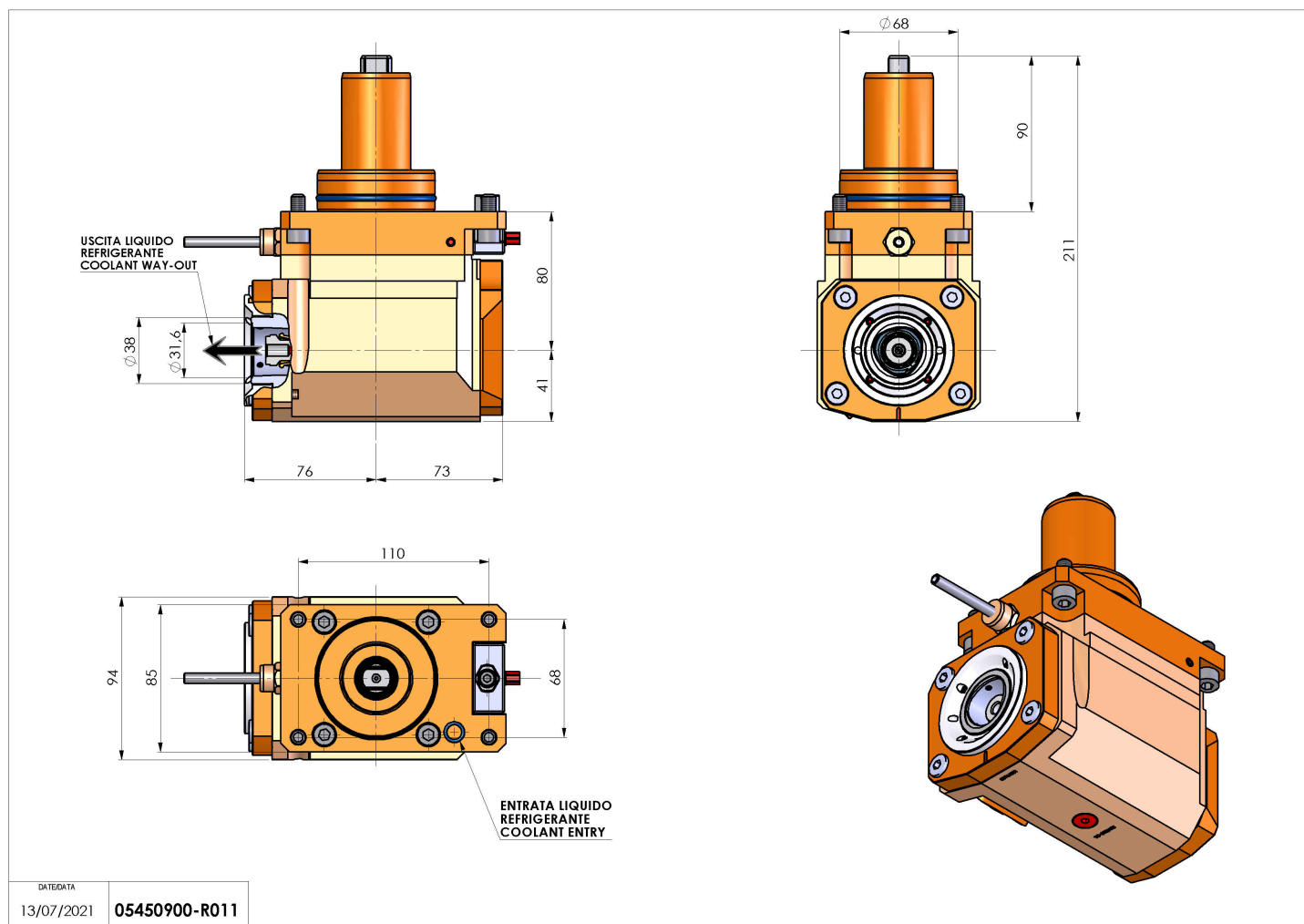


05450900 - LT-A D68 C40 HS H80

| | |
|------------------------------|---|
| Tipo | LT-A Portautensili angolare a 90° |
| Attacco | CILINDRICO 68 |
| Uscita utensile | Poligonale C40 ISO 26623-1 |
| Raffreddamento | Refrigerazione esterna |
| Senso di rotazione | r1  r2  |
| Velocità max [1/min] | 10000 |
| Coppia max [Nm] | 63 |
| Rapporto | 1:1 |
| H [mm] | 80 |
| H1 [mm] | 41 |
| Accessori | N.D. |
| Note | N.D. |
| Note per il montaggio | Solo per mandrino principale |



Verificare sempre gli ingombri del portautensile in torretta



Salvo modifiche tecniche

DATE/DATE
13/07/2021 05450900-R011