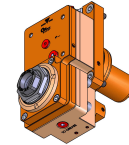
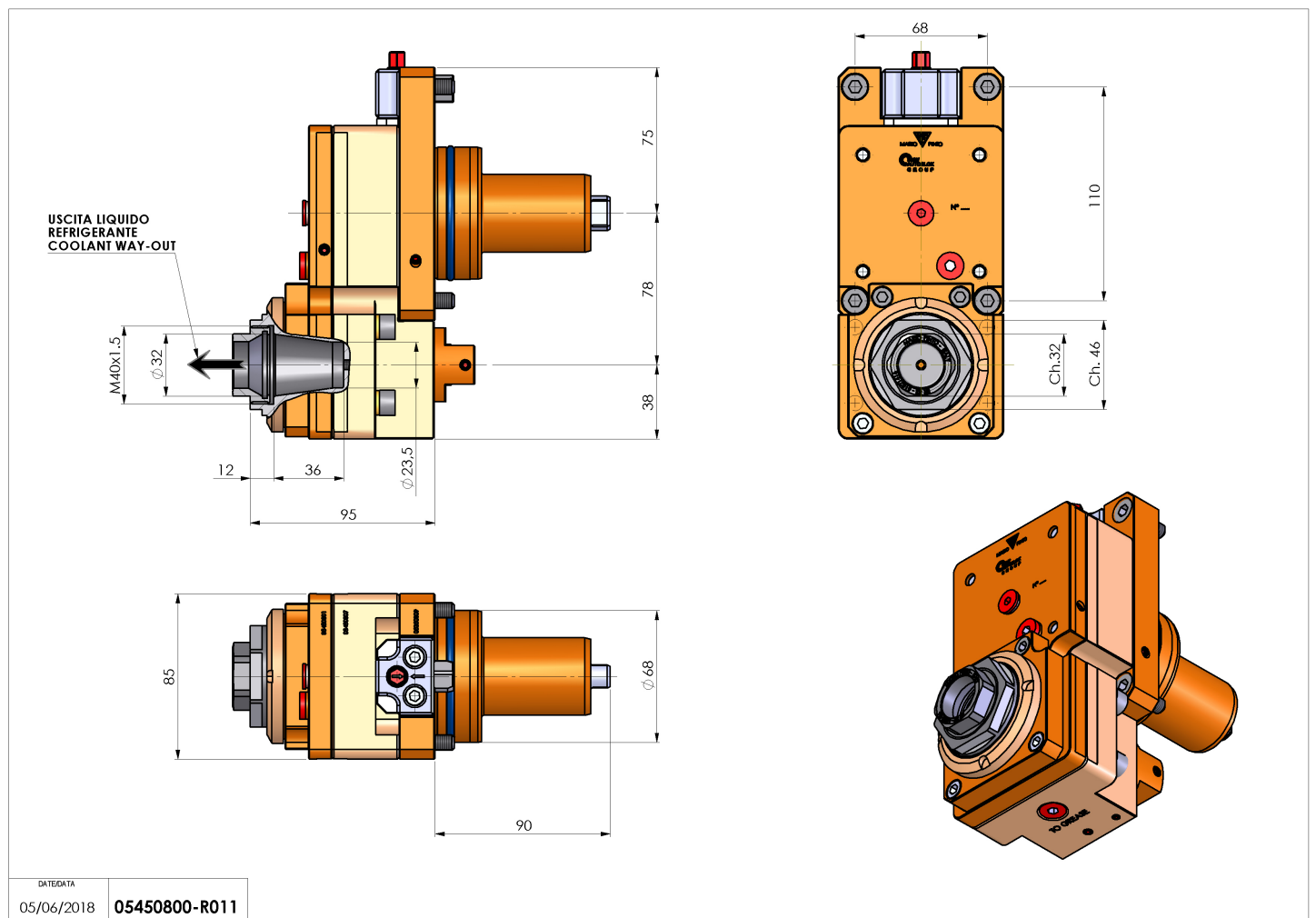


05450800 - LT-S D68 ER32F OFS78 HRF H95

Tipo	LT-S OFS Portautensili dritto offset
Attacco	CILINDRICO 68
Uscita utensile	Portapinza ER 32 F - ghiera interna
Raffreddamento	Refrigerazione interna HRF
Offset [mm]	78
Senso di rotazione	r1 r2
Velocità max [1/min]	6000
Coppia max [Nm]	50
Rapporto	1:1
H [mm]	95
Pressione max [bar]	80
Accessori	N.D.
Note	N.D.
Note per il montaggio	Solo per mandrino principale



Verificare sempre gli ingombri del portautensile in torretta



DATE/ATA
05/06/2018 05450800-R011

Salvo modifiche tecniche