

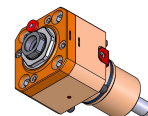
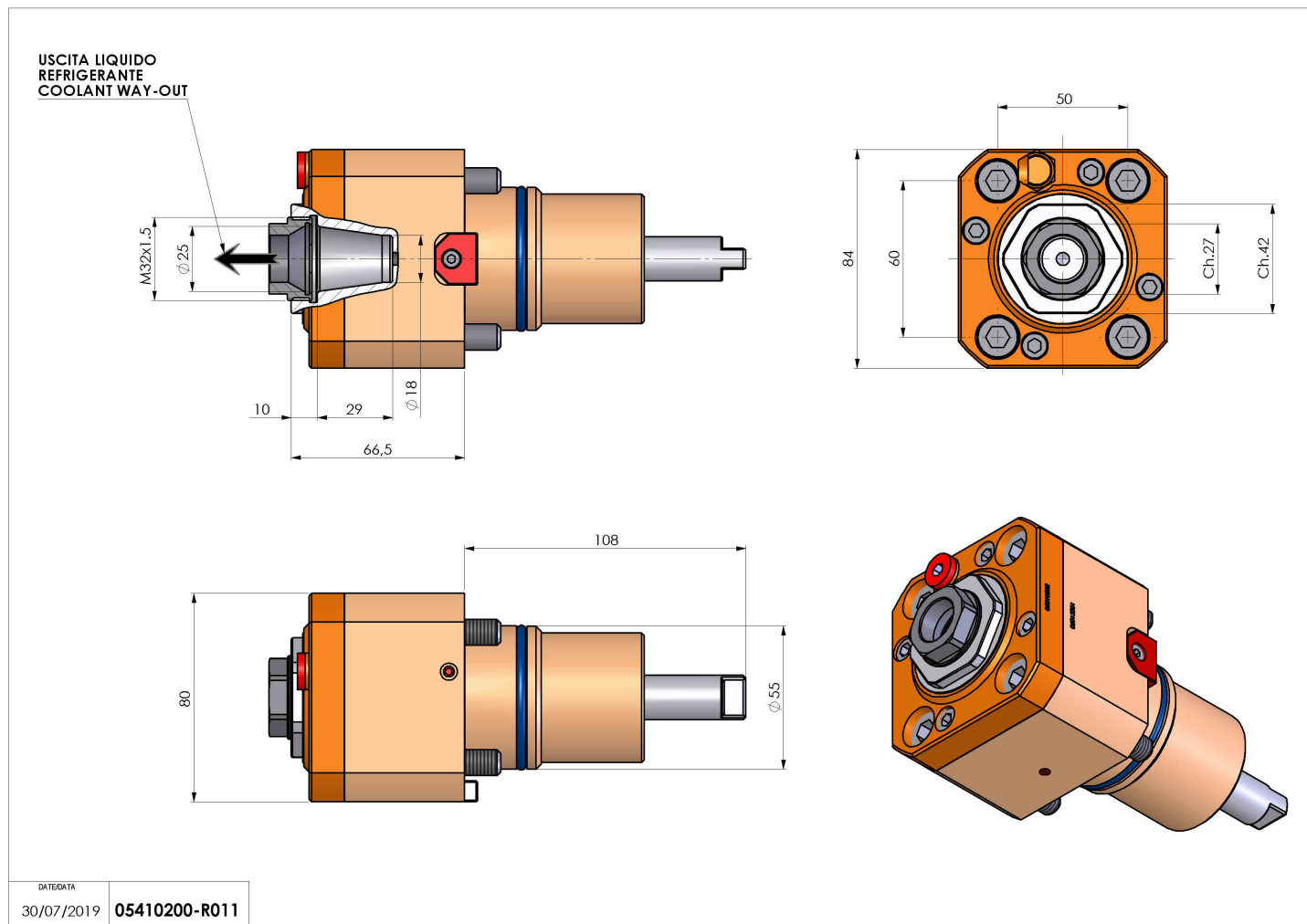


05410200 - LT-S D55 ER25F HRFHS H67

Tipo	LT-S Portautensili dritto
Attacco	CILINDRICO 55
Uscita utensile	Portapinza ER 25 F - ghiera interna
Raffreddamento	Refrigerazione interna /esterna HRF
Senso di rotazione	r1  r2 
Velocità max [1/min]	10000
Coppia max [Nm]	40
Rapporto	1:1
H [mm]	67
Pressione max [bar]	70
Accessori	N.D.
Note	N.D.
Note per il montaggio	N.D.



Verificare sempre gli ingombri del portautensile in torretta



Salvo modifiche tecniche