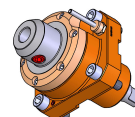
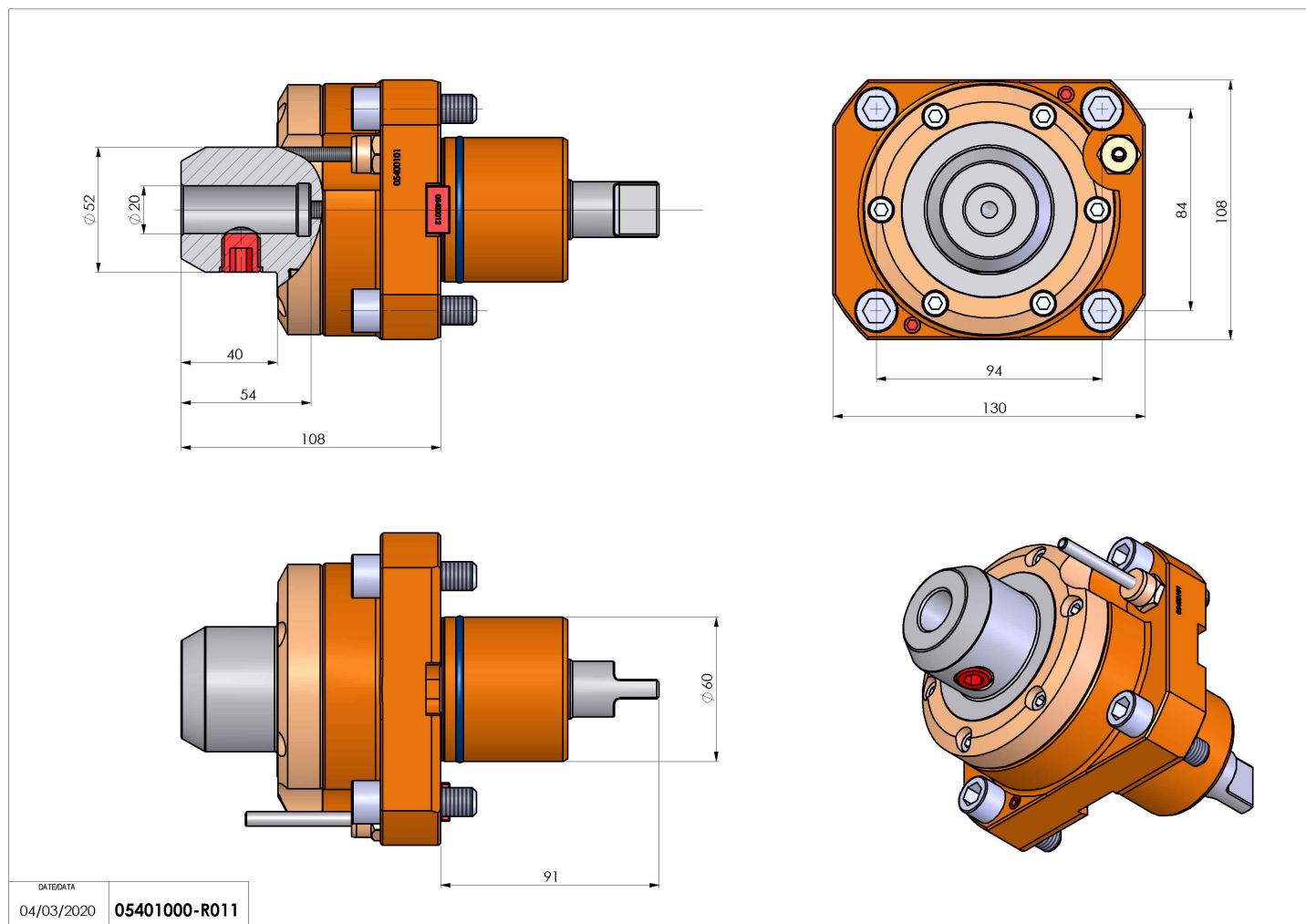


05401000 - LT-S D60 WELDON20 H108

Tipo	LT-S Portautensili dritto
Attacco	CILINDRICO 60
Uscita utensile	Weldon 20 DIN1835B
Raffreddamento	Refrigerazione esterna
Senso di rotazione	r1  r2 
Velocità max [1/min]	6000
Coppia max [Nm]	63
Rapporto	1:1
H [mm]	108
Accessori	N.D.
Note	N.D.
Note per il montaggio	N.D.



Verificare sempre gli ingombri del portautensile in torretta



Salvo modifiche tecniche

DATE/ATA
04/03/2020 05401000-R011