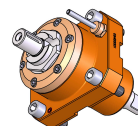
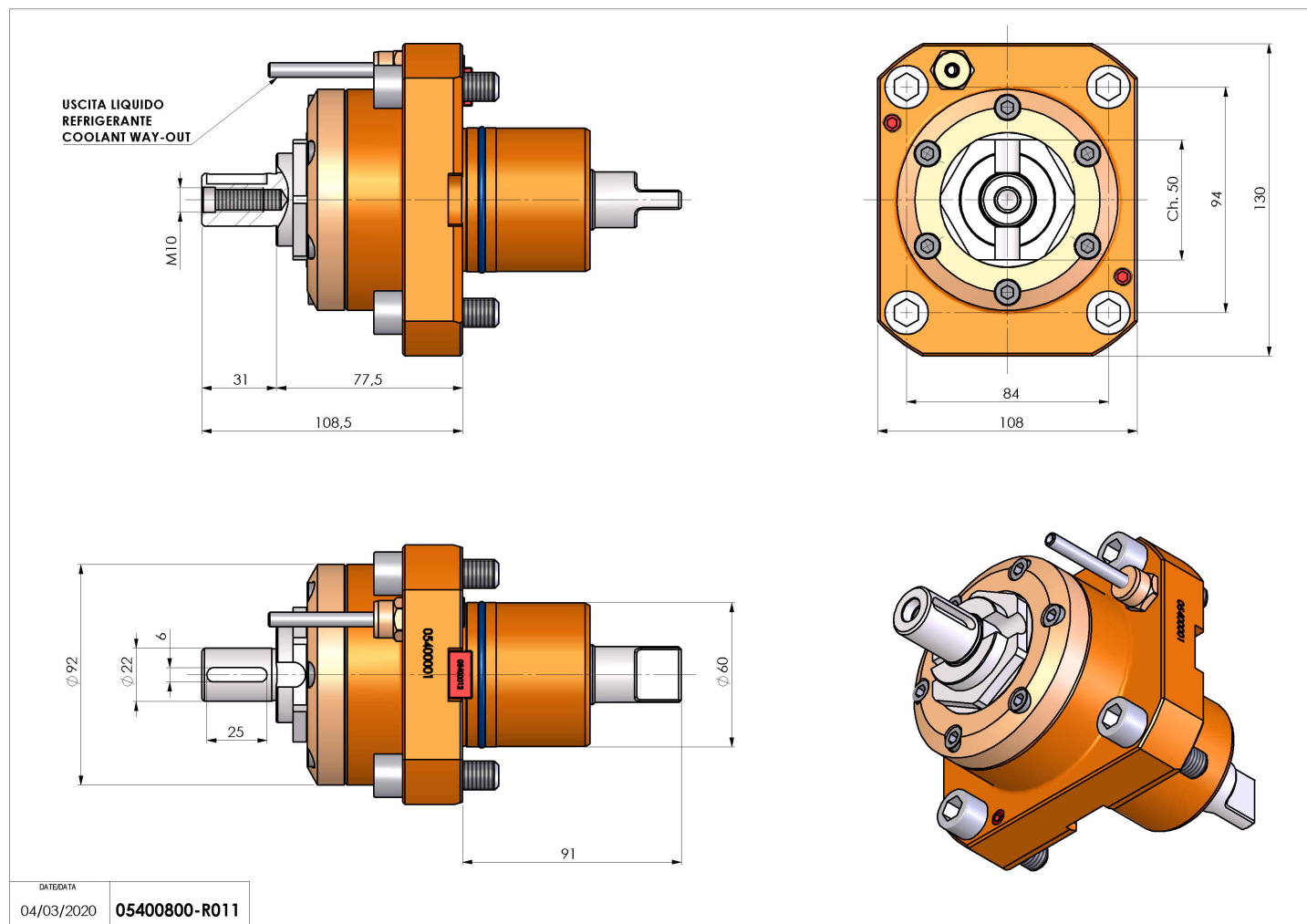


05400800 - LT-S D60 DIN138-22 H77

| | |
|------------------------------|------------------------------|
| Tipo | LT-S Portautensili dritto |
| Attacco | CILINDRICO 60 |
| Uscita utensile | Portafrese DIN138 22 |
| Raffreddamento | Refrigerazione esterna |
| Senso di rotazione | r1 r2 |
| Velocità max [1/min] | 6000 |
| Coppia max [Nm] | 70 |
| Rapporto | 1:1 |
| H [mm] | 77 |
| Accessori | N.D. |
| Note | N.D. |
| Note per il montaggio | N.D. |



Verificare sempre gli ingombri del portautensile in torretta



DATE/DATE
04/03/2020 05400800-R011

Salvo modifiche tecniche