


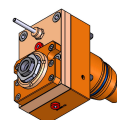
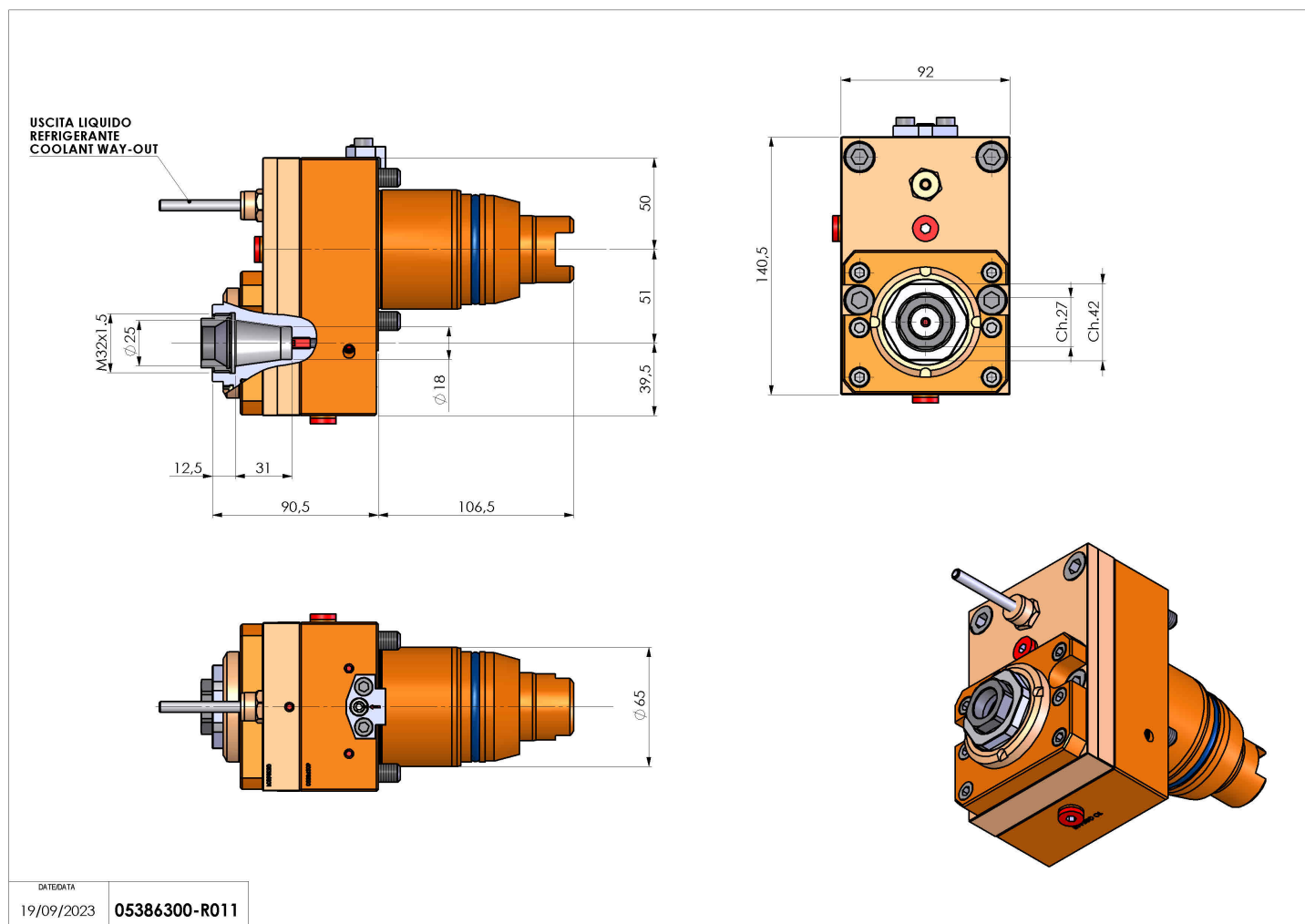


05386400 - LT-S2 D65 I:60 ER25 OFS-75 H98

Tipo	LT-S2 OFS Portautensili dritto doppio offset
Attacco	CILINDRICO 65
Uscita utensile	Portapinza ER 25
Raffreddamento	Refrigerazione esterna
Offset [mm]	75
Senso di rotazione	r1  r2  r3 
Velocità max [1/min]	6000
Coppia max [Nm]	70
Rapporto	1:1
H [mm]	98
Accessori	N.D.
Note	N.D.
Note per il montaggio	N.D.



Verificare sempre gli ingombri del portautensile in torretta



Salvo modifiche tecniche