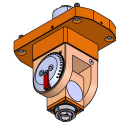
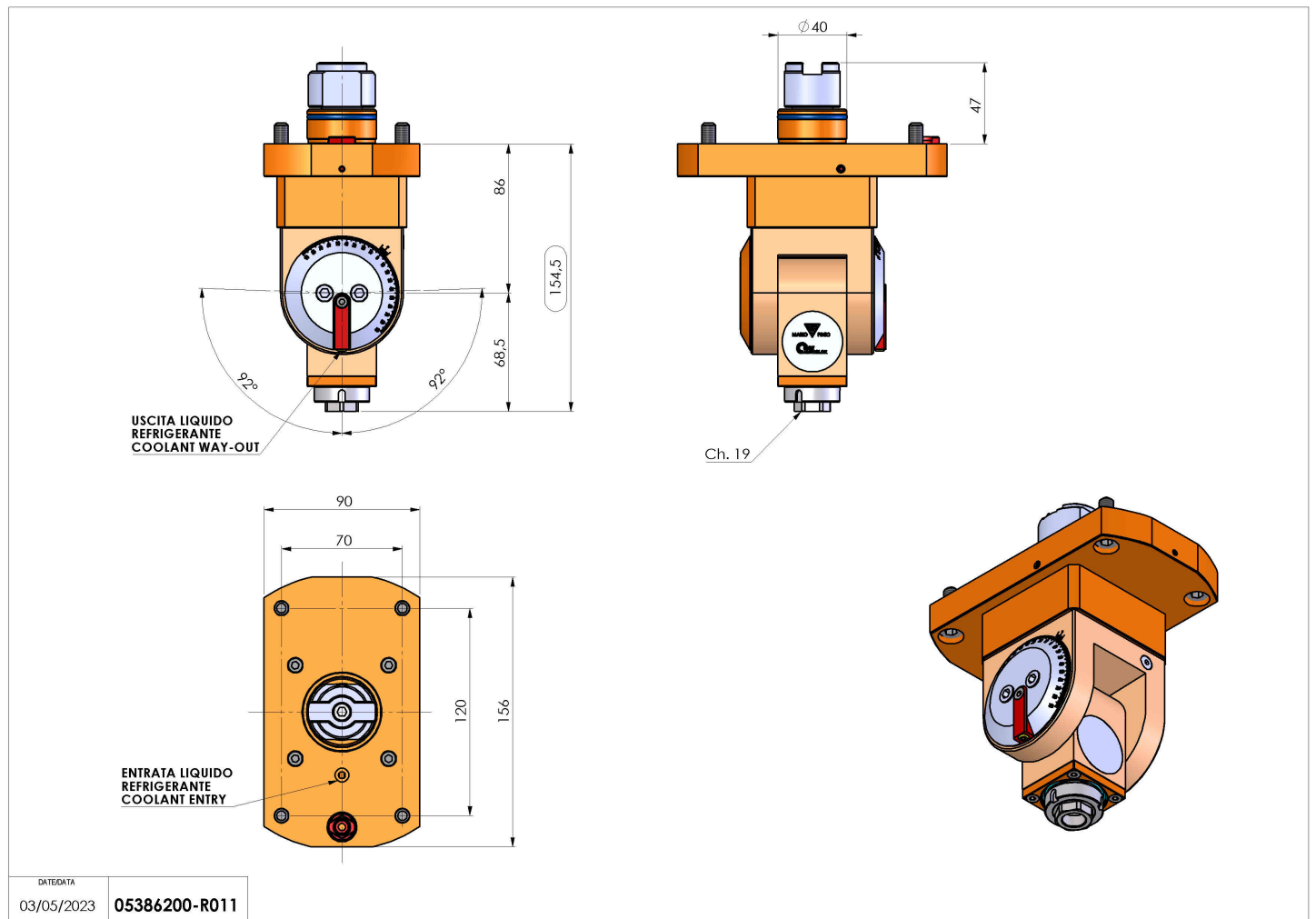


05386200 - LT-T D40 ALFA 184g ER16F H86-155

Tipo	LT-T Portautensili tiltabile
Attacco	CILINDRICO 40
Uscita utensile	Portapinza ER 16 F - ghiera interna
Raffreddamento	Refrigerazione esterna
Senso di rotazione	r1 r2
Velocità max [1/min]	6000
Coppia max [Nm]	10
Rapporto	1:1
H [mm]	86-154.5
Accessori	N.D.
Note	N.D.
Note per il montaggio	N.D.



Verificare sempre gli ingombri del portautensile in torretta



DATE/DATE
03/05/2023 05386200-R011

Salvo modifiche tecniche