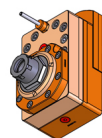
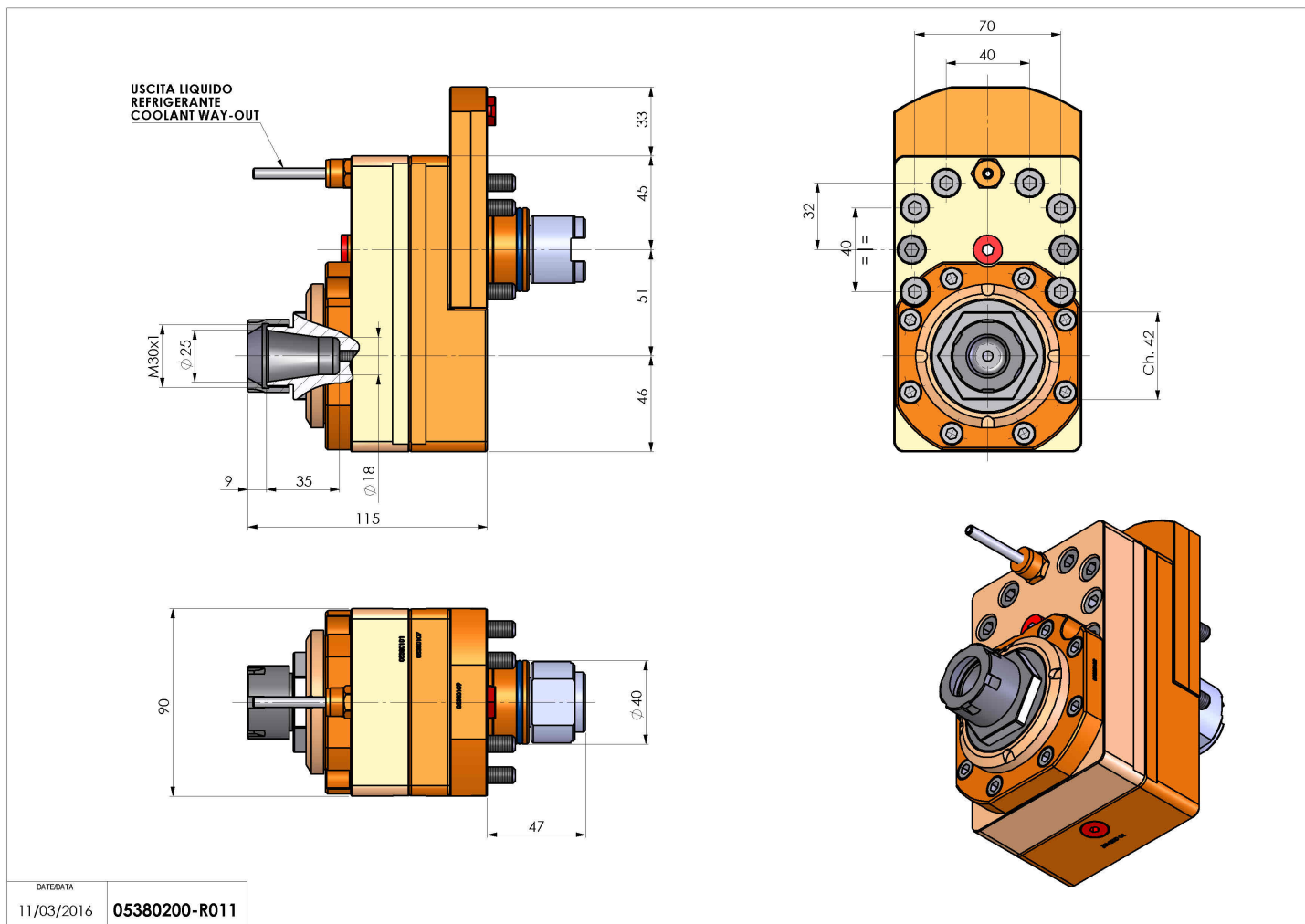


05380200 - LT-S D40 ER25M OF51 H115 TG

Tipo	LT-S OFS Portautensili dritto offset
Attacco	CILINDRICO 40
Uscita utensile	Portapinza ER 25 Mini
Raffreddamento	Refrigerazione esterna
Offset [mm]	51
Senso di rotazione	r1 r2
Velocità max [1/min]	6000
Coppia max [Nm]	60
Rapporto	1:1
H [mm]	115
Accessori	N.D.
Note	N.D.
Note per il montaggio	N.D.



Verificare sempre gli ingombri del portautensile in torretta



DATE/ATA	05380200-R011
11/03/2016	

Salvo modifiche tecniche