

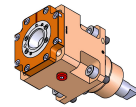
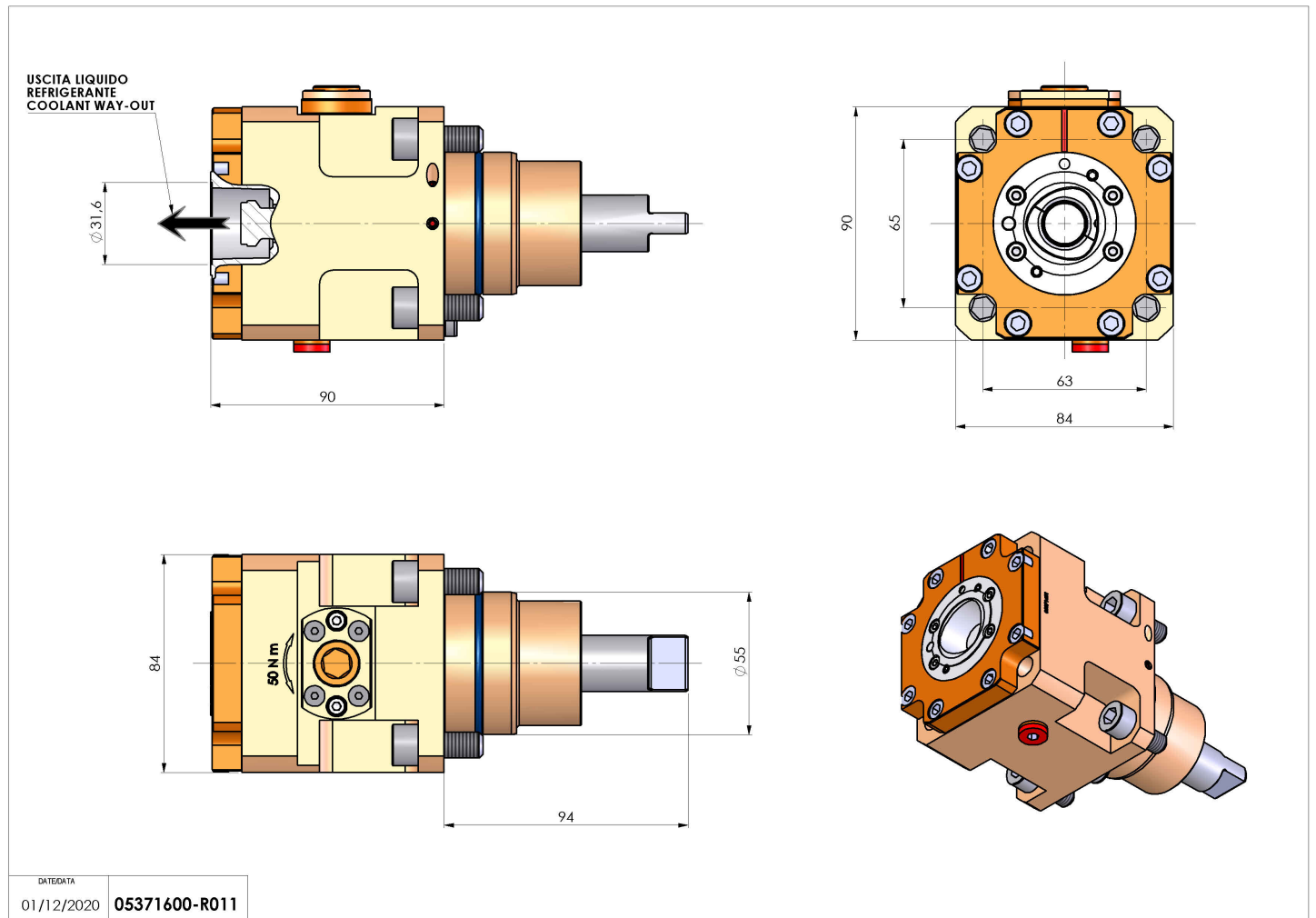


05371600 - LT-S D55 C40 RF H90

Tipo	LT-S Portautensili dritto
Attacco	CILINDRICO 55
Uscita utensile	Poligonale C40 ISO 26623-1
Raffreddamento	Refrigerazione interna
Senso di rotazione	r1  r2 
Velocità max [1/min]	6000
Coppia max [Nm]	63
Rapporto	1:1
H [mm]	90
Pressione max [bar]	20
Accessori	N.D.
Note	N.D.
Note per il montaggio	Mandrino principale e secondario



Verificare sempre gli ingombri del portautensile in torretta



DATE/DATE
01/12/2020 05371600-R011

Salvo modifiche tecniche