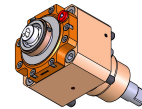
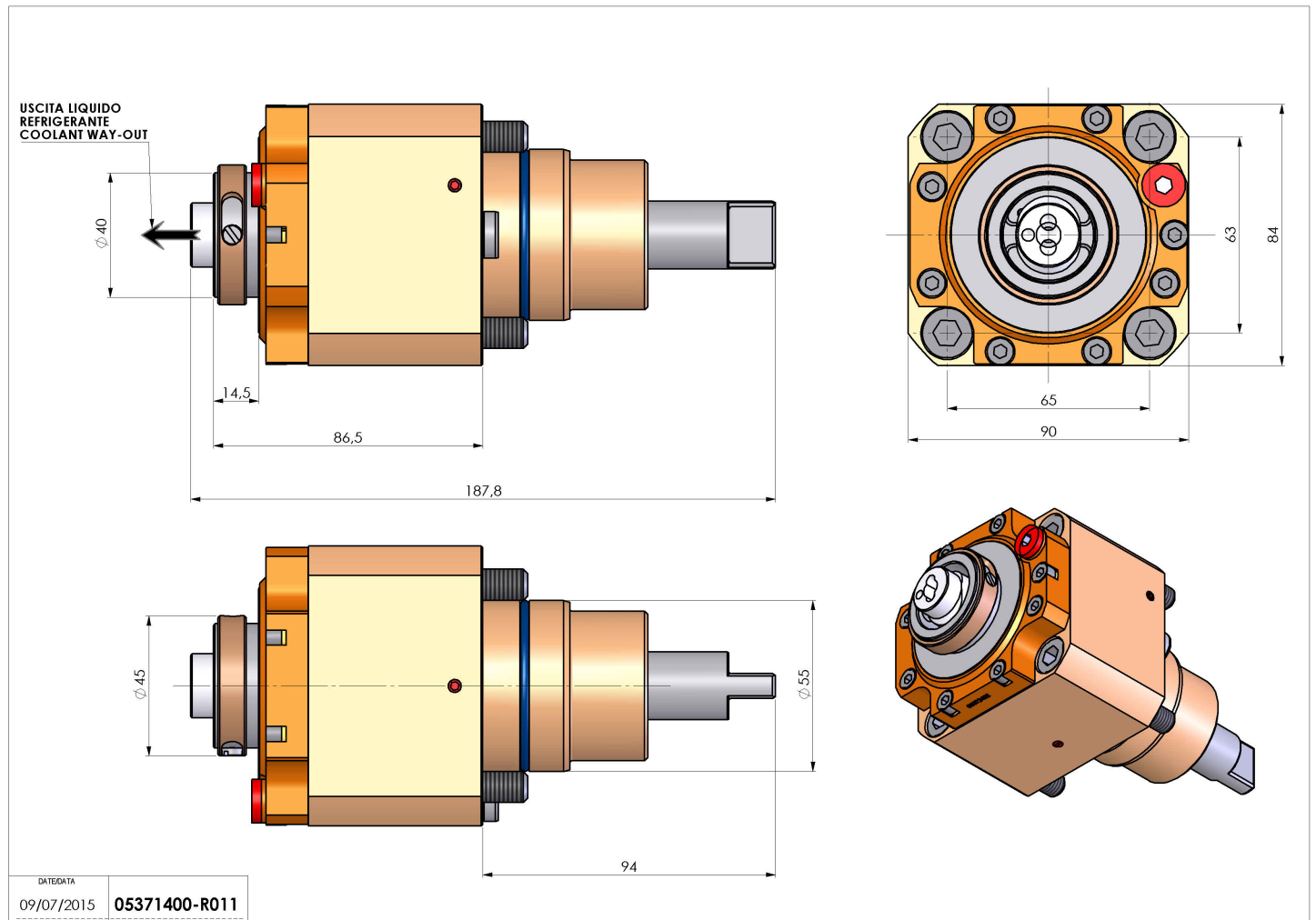


05371400 - LT-S D55 HSK40 HRF H86.5

Tipo	LT-S Portautensili dritto
Attacco	CILINDRICO 55
Uscita utensile	Cambio rapido HSK40
Raffreddamento	Refrigerazione interna HRF
Senso di rotazione	r1 r2
Velocità max [1/min]	6000
Coppia max [Nm]	63
Rapporto	1:1
H [mm]	86.5
Pressione max [bar]	70
Accessori	N.D.
Note	N.D.
Note per il montaggio	Mandrino principale e secondario



Verificare sempre gli ingombri del portautensile in torretta



Salvo modifiche tecniche