

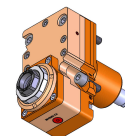
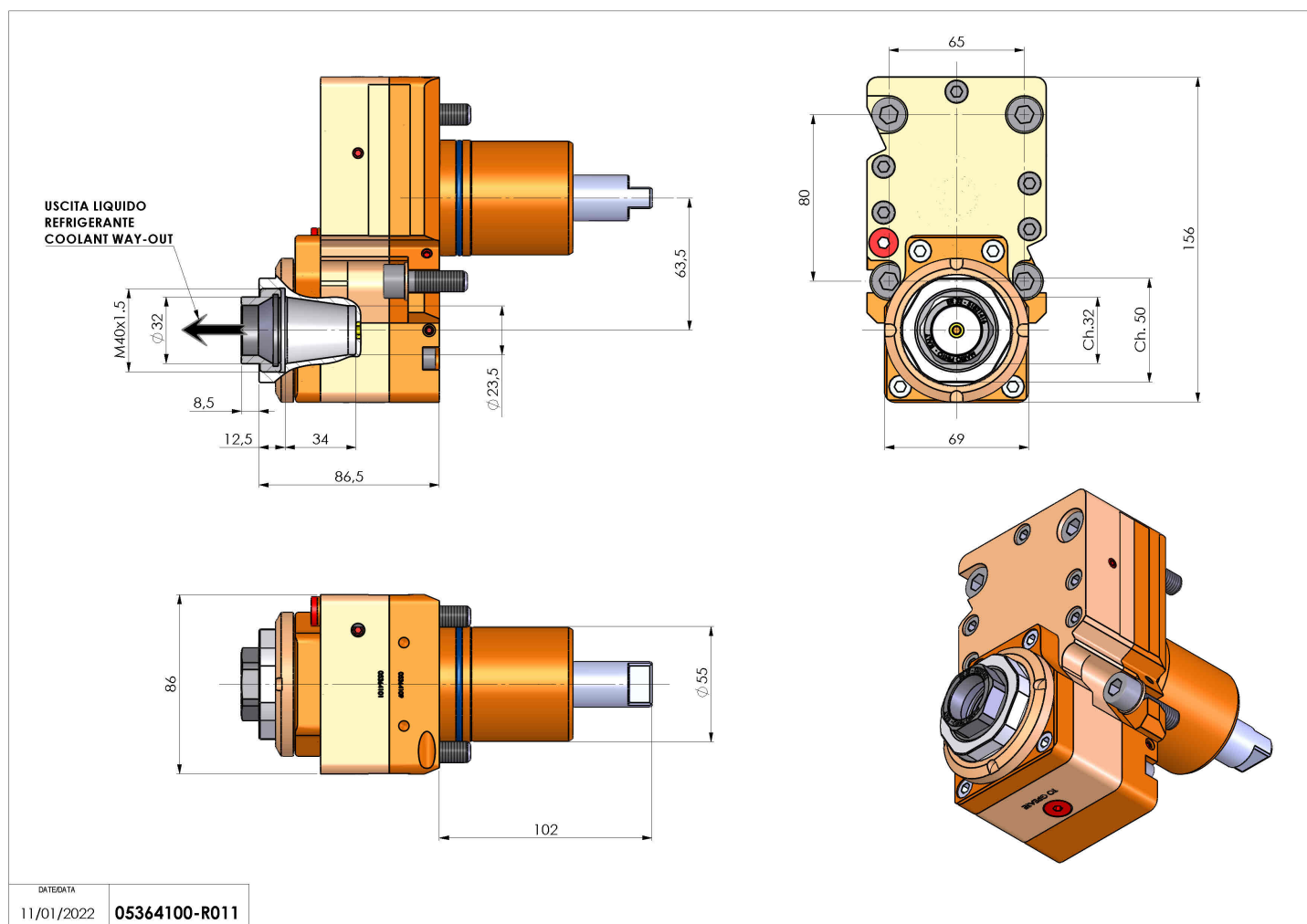


05364100 - LT-S D55.4 ER32F OFS63.5 LR HRF 2:1 H86.5

Tipo	LT-S OFS Portautensili dritto offset
Attacco	CILINDRICO 55.4
Uscita utensile	Portapinza ER 32 F - ghiera interna
Raffreddamento	Refrigerazione interna HRF
Offset [mm]	63.5
Senso di rotazione	r1  r2 
Velocità max [1/min]	in 6000 / out 3000
Coppia max [Nm]	in 25 / out 50
Rapporto	2:1
H [mm]	86.5
Pressione max [bar]	80
Accessori	N.D.
Note	N.D.
Note per il montaggio	N.D.



Verificare sempre gli ingombri del portautensile in torretta



DATE/ATA	05364100-R011
11/01/2022	

Salvo modifiche tecniche