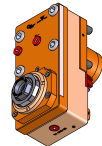
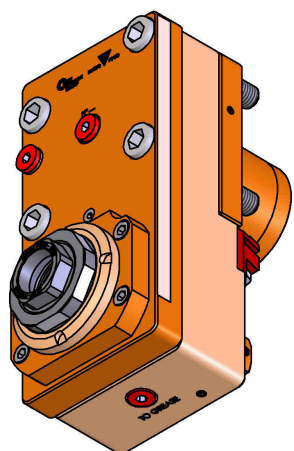
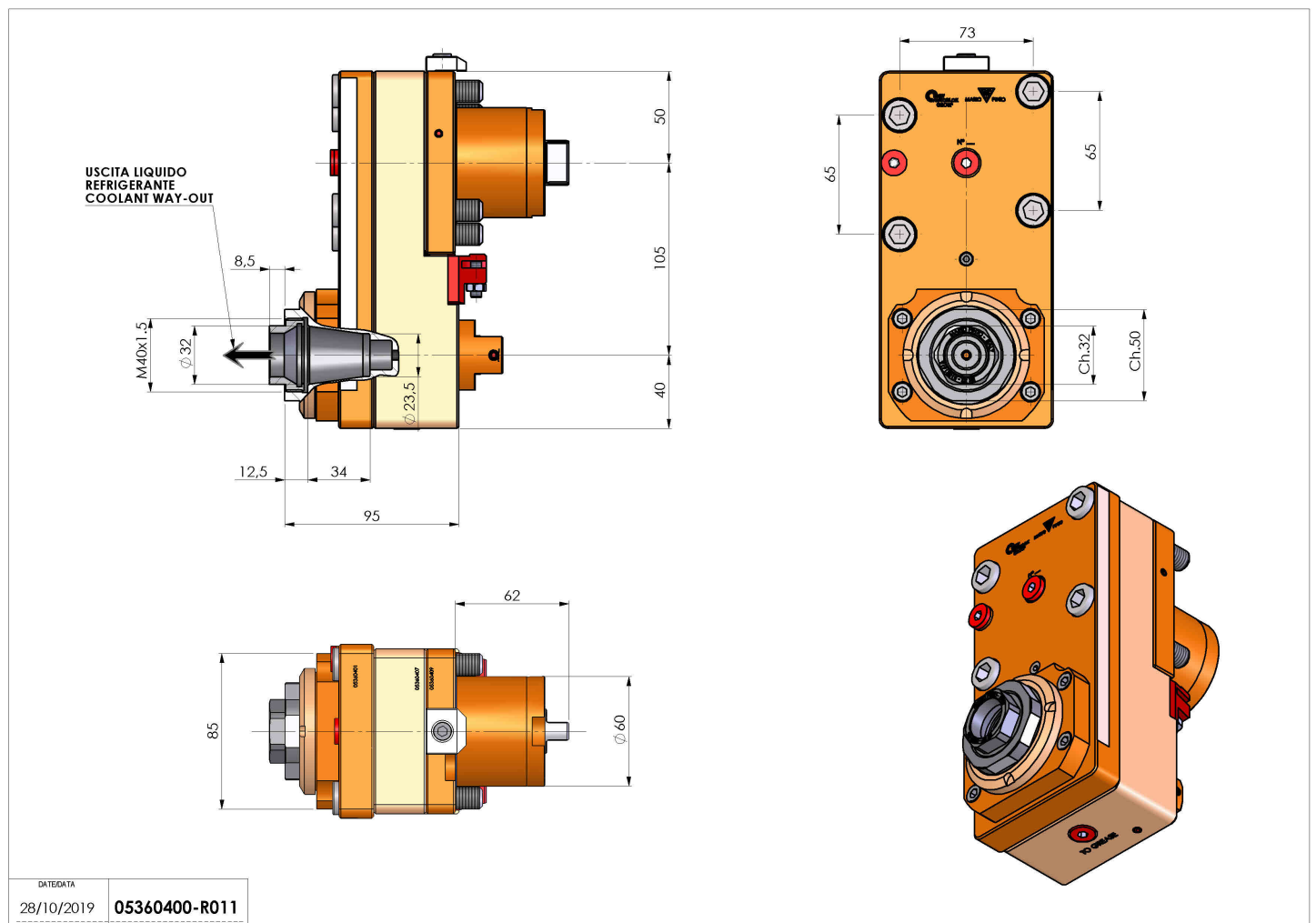


## 05360400 - LT-S D60 ER32F OF105 LR HRF H93

<b>Tipo</b>	LT-S OFS Portautensili dritto offset
<b>Attacco</b>	CILINDRICO 60
<b>Uscita utensile</b>	Portapinza ER 32 F - ghiera interna
<b>Raffreddamento</b>	Refrigerazione interna HRF
<b>Offset [mm]</b>	105
<b>Senso di rotazione</b>	r1  r2
<b>Velocità max [1/min]</b>	6000
<b>Coppia max [Nm]</b>	63
<b>Rapporto</b>	1:1
<b>H [mm]</b>	93
<b>Pressione max [bar]</b>	80
<b>Accessori</b>	N.D.
<b>Note</b>	N.D.
<b>Note per il montaggio</b>	Torretta radiale - Torretta destra e sinistra



Verificare sempre gli ingombri del portautensile in torretta



DATE/DATE	28/10/2019
PART NUMBER	05360400-R011

Salvo modifiche tecniche