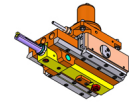
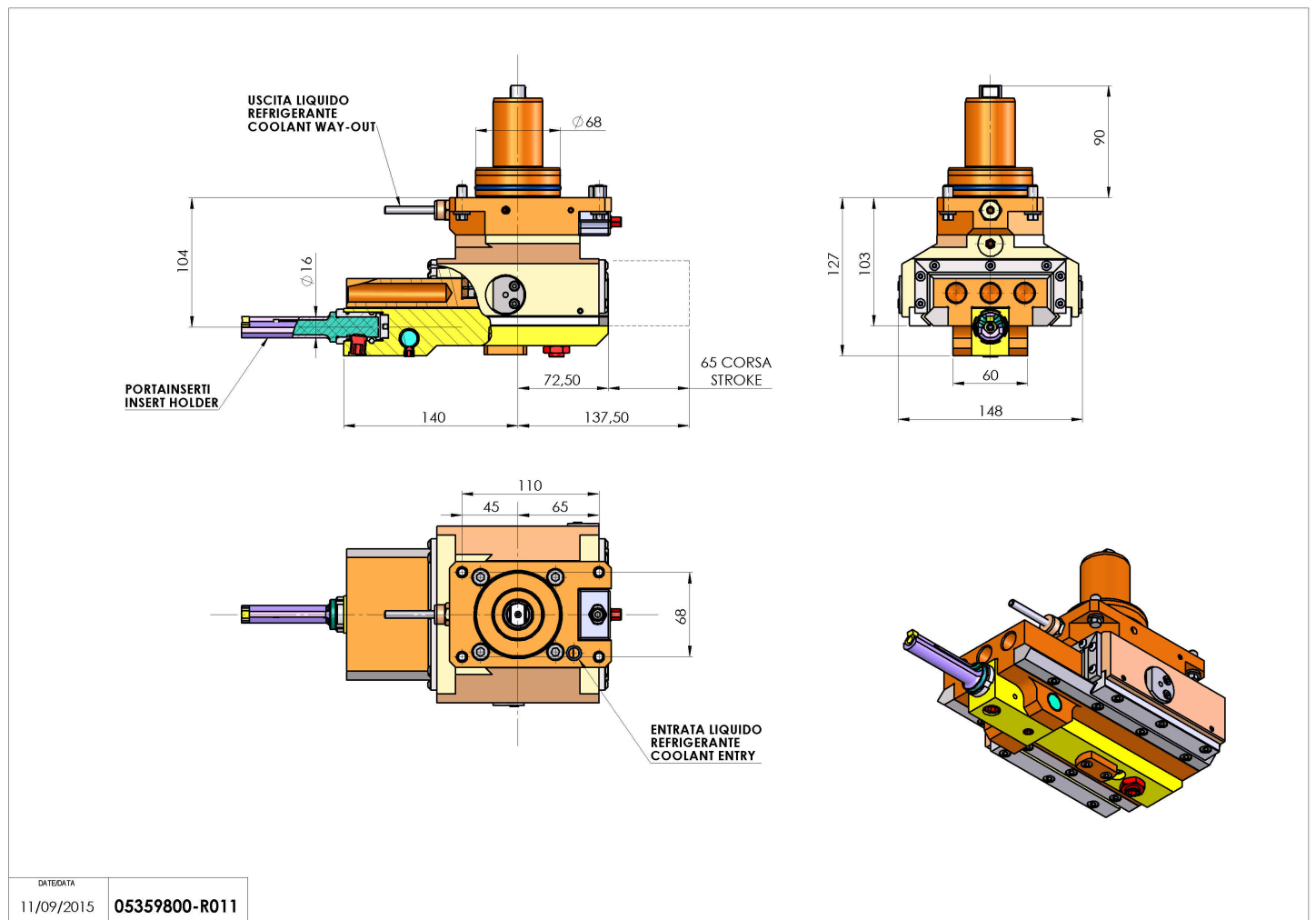


05359800 - LT-A ST65 D68 C16 CR-AY H104 MZ

Tipo	LT-A ST Portautensili stozzatore a 90°
Attacco	CILINDRICO 68
Uscita utensile	Diametro utensile 16
Raffreddamento	Refrigerazione esterna
Velocità max [1/min]	500
Coppia max [Nm]	17,5
Rapporto	1:1
Correzione asse Y	SI
Spinta avanzamento [N]	1000
Corsa [mm]	65
Corsa utile [mm]	60
Regolazione Asse Y [mm]	±0,4
H [mm]	104
Accessori	N.D.
Note	N.D.
Note per il montaggio	Solo per mandrino principale



Verificare sempre gli ingombri del portautensile in torretta



DATE/DATE
11/09/2015 **05359800-R011**

Salvo modifiche tecniche