
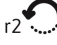
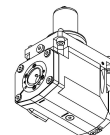


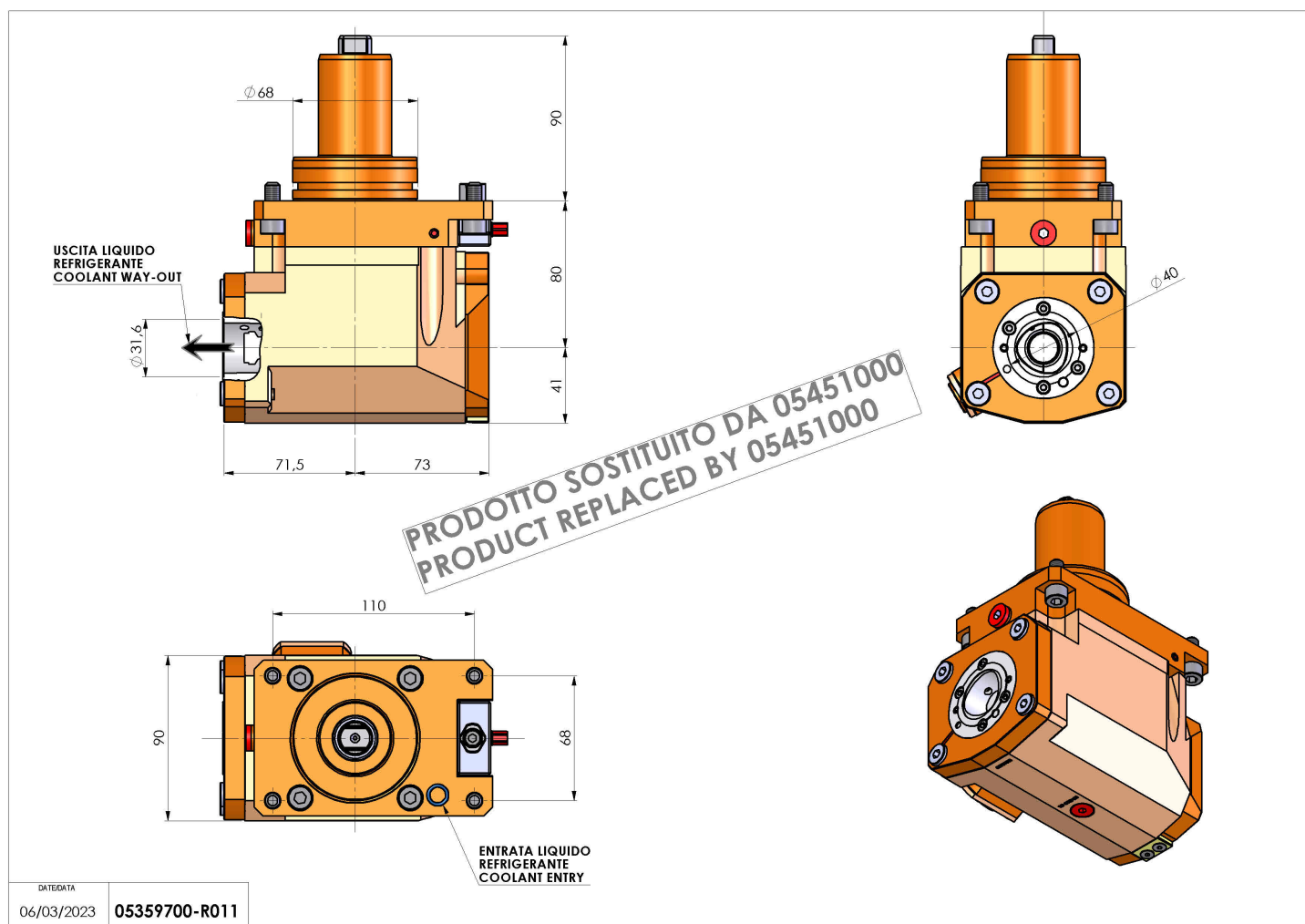
## 05359700 - LT-A D68 C40 HRF H80 MZ

<b>Tipo</b>	LT-A Portautensili angolare a 90°
<b>Attacco</b>	CILINDRICO 68
<b>Uscita utensile</b>	Poligonale C40 ISO 26623-1
<b>Raffreddamento</b>	Refrigerazione interna HRF
<b>Senso di rotazione</b>	r1  r2 
<b>Velocità max [1/min]</b>	6000
<b>Coppia max [Nm]</b>	63
<b>Rapporto</b>	1:1
<b>H [mm]</b>	80
<b>H1 [mm]</b>	41
<b>Pressione max [bar]</b>	80
<b>Accessori</b>	N.D.
<b>Note</b>	N.D.
<b>Note per il montaggio</b>	Solo per mandrino principale



REPLACED BY 05451000

Verificare sempre gli ingombri del portautensile in torretta



Salvo modifiche tecniche

DATE/ATA	06/03/2023
	05359700-R011