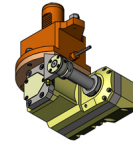


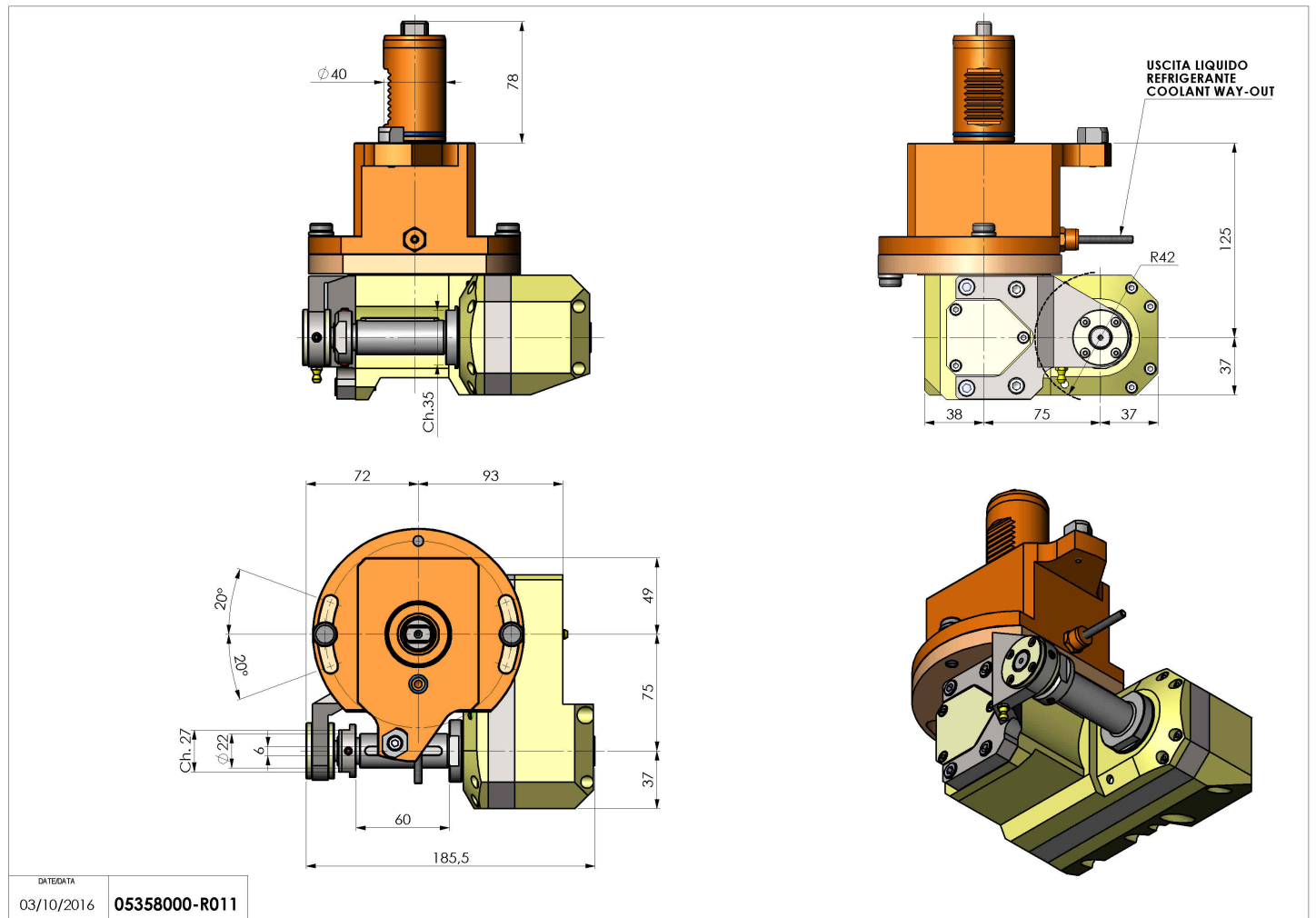
05358000 - LT-HOB-SAW VDI40 2,5:1 H125

Tipo	LT-HOB-SAW Portacreatore/Portafresse
Attacco	VDI 40
Uscita utensile	Kit alberino Ø16-Ø22-Ø27
Raffreddamento	Refrigerazione esterna
Velocità max [1/min]	in 6000 / out 2400
Coppia max [Nm]	in 60 / out 150
Rapporto	2,5:1
H [mm]	125
H1 [mm]	40
Accessori	N.D.
Note	N.D.
Note per il montaggio	N.D.



ATTENZIONE: VERIFICARE L'ORIENTAMENTO DELLA DENTATURA VDI

Verificare sempre gli ingombri del portautensile in torretta



DATE/DATA
03/10/2016 **05358000-R011**

Salvo modifiche tecniche