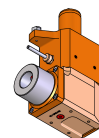


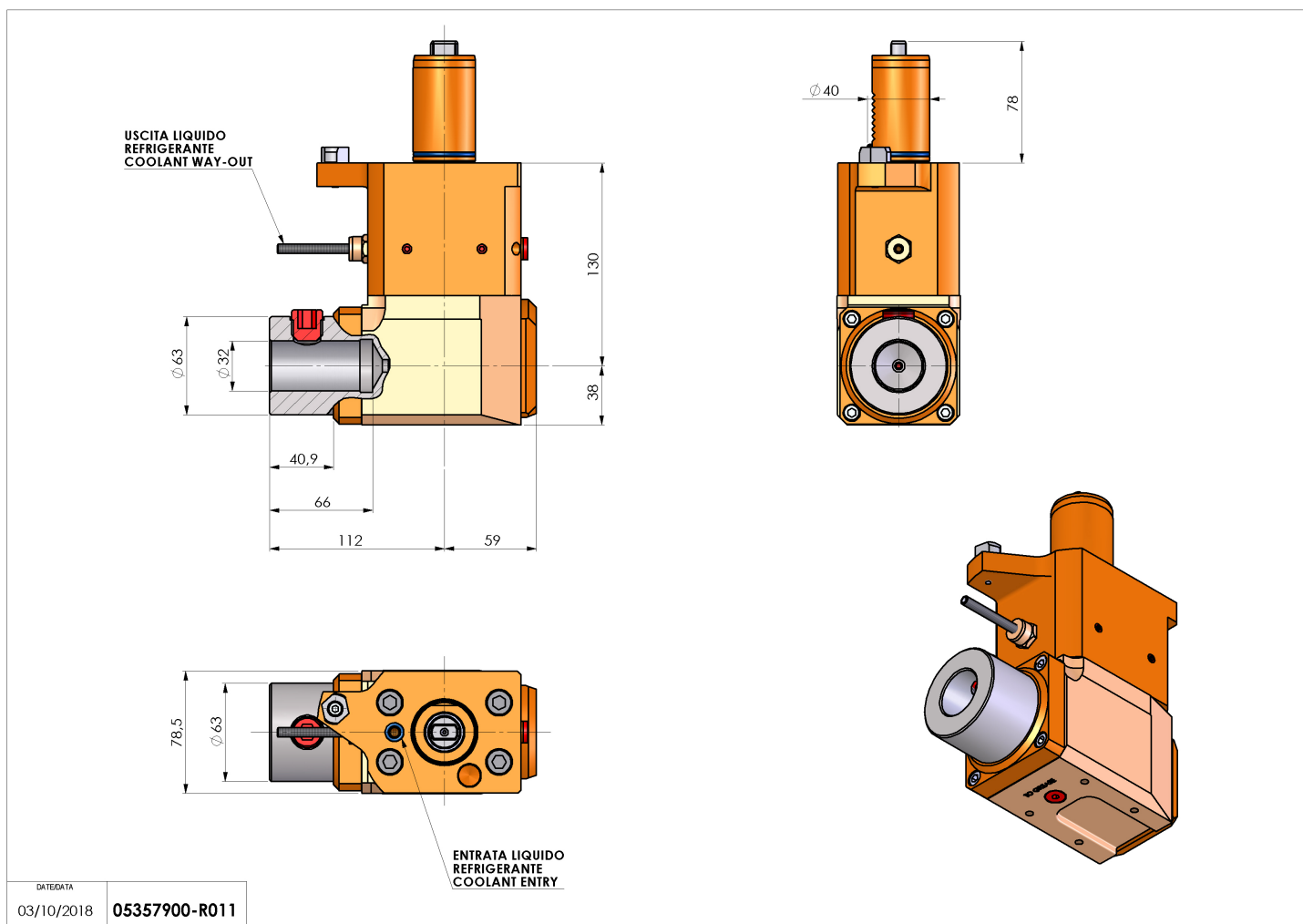
05357900 - LT-A VDI40 WELDON32 H130

Tipo	LT-A Portautensili angolare a 90°
Attacco	VDI 40
Uscita utensile	Weldon 32 DIN1835B
Raffreddamento	Refrigerazione esterna
Senso di rotazione	r1 r2
Velocità max [1/min]	6000
Coppia max [Nm]	63
Rapporto	1:1
H [mm]	130
H1 [mm]	38
Accessori	N.D.
Note	N.D.
Note per il montaggio	N.D.



ATTENZIONE: VERIFICARE L'ORIENTAMENTO DELLA DENTATURA VDI

Verificare sempre gli ingombri del portautensile in torretta



DATE/ATA	03/10/2018	05357900-R011
----------	------------	---------------

Salvo modifiche tecniche