

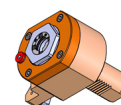


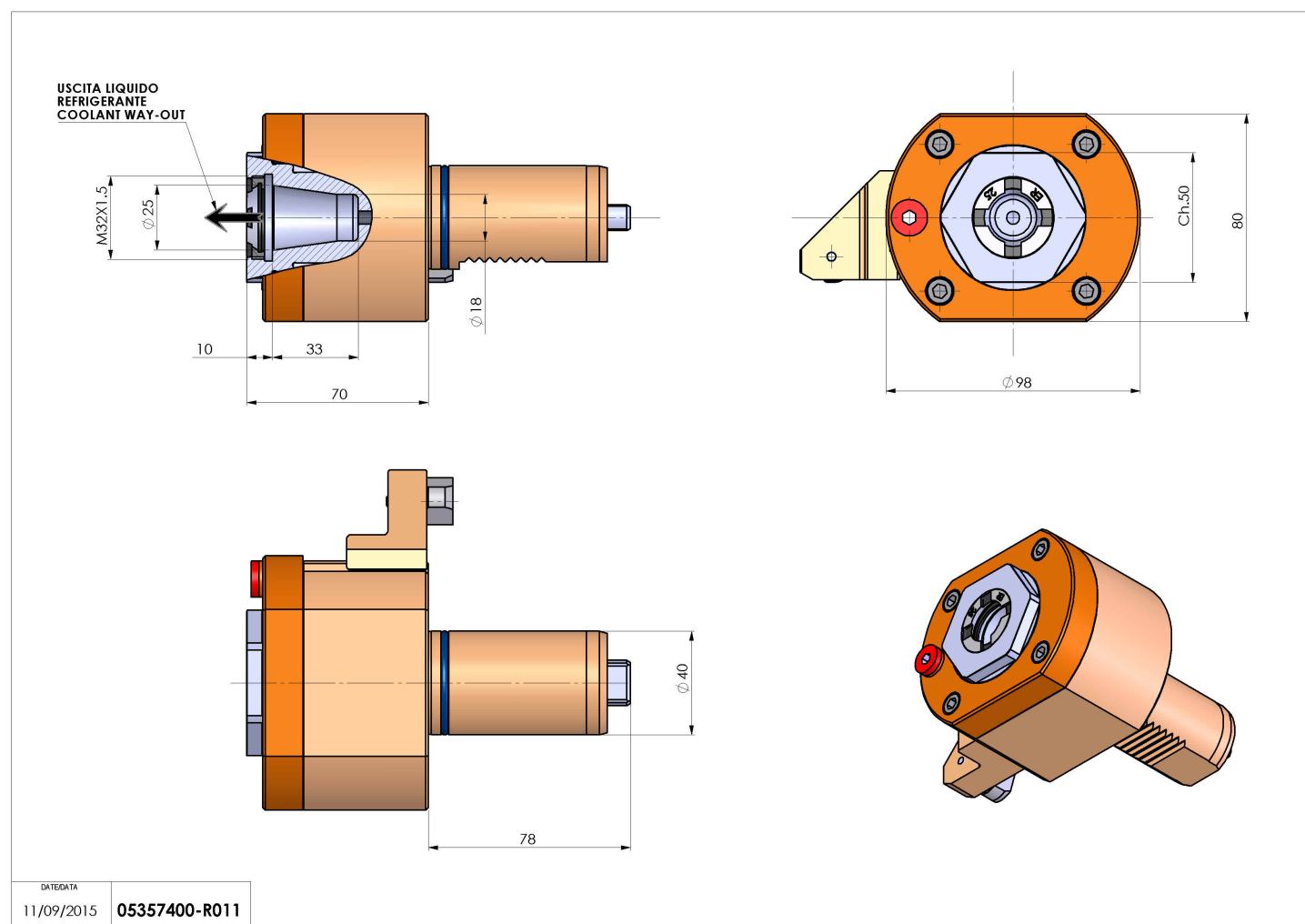
05357400 - LT-S VDI40 ER25F RF H70 MZ

| | |
|------------------------------|---|
| Tipo | LT-S Portautensili dritto |
| Attacco | VDI 40 |
| Uscita utensile | Portapinza ER 25 F - ghiera interna |
| Raffreddamento | Refrigerazione interna |
| Senso di rotazione | r1  r2  |
| Velocità max [1/min] | 6000 |
| Coppia max [Nm] | 63 |
| Rapporto | 1:1 |
| H [mm] | 70 |
| Pressione max [bar] | 20 |
| Accessori | Chiave albero, chiave ghiera, ghiera per pinze ER |
| Note | N.D. |
| Note per il montaggio | N.D. |



ATTENZIONE: VERIFICARE L'ORIENTAMENTO DELLA DENTATURA VDI

Verificare sempre gli ingombri del portautensile in torretta



DATE/ATA
11/09/2015 05357400-R011

Salvo modifiche tecniche