

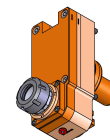
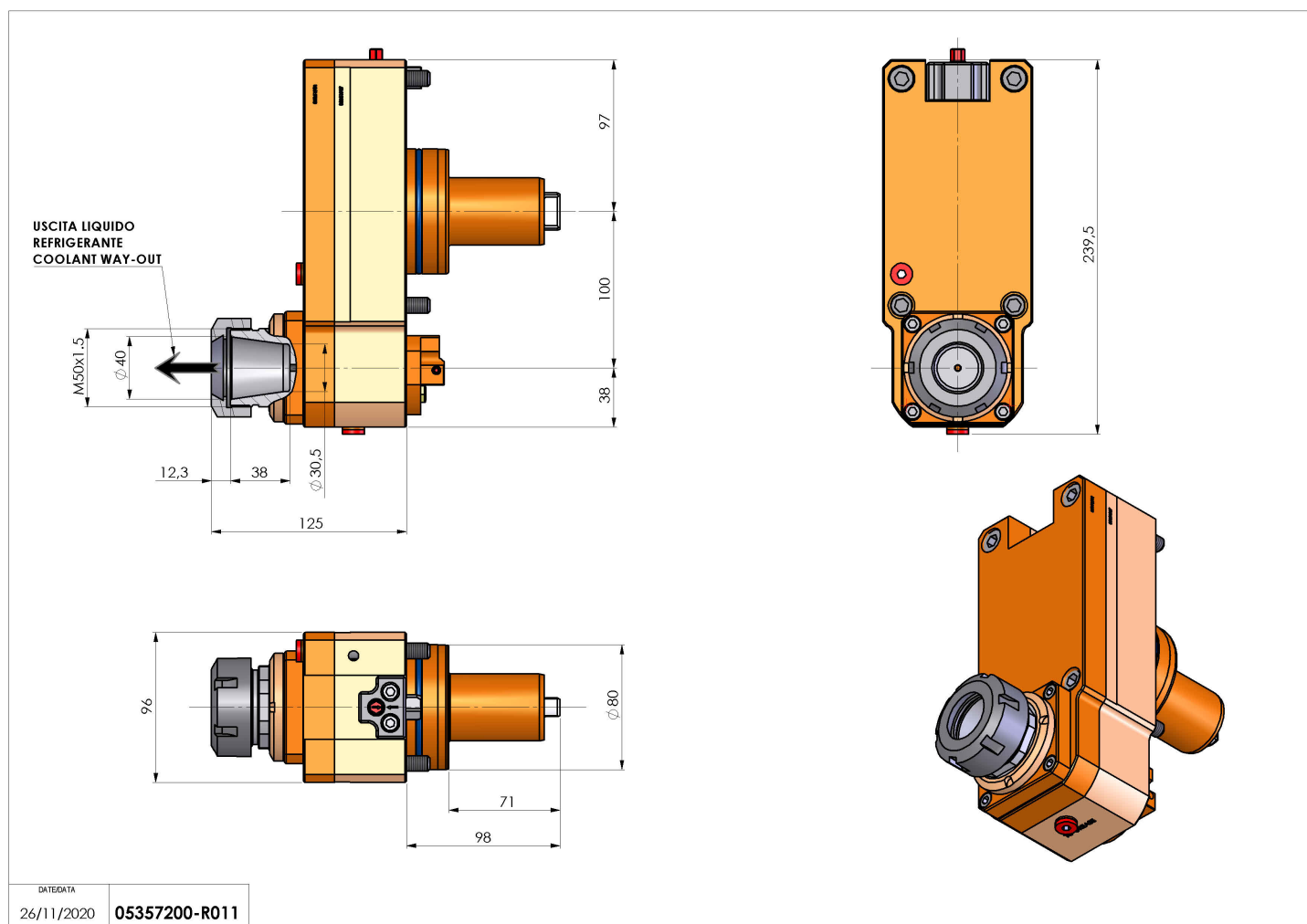


05357200 - LT-S D80 ER40 OFS100 HRF HS H125

Tipo	LT-S OFS Portautensili dritto offset
Attacco	CILINDRICO 80
Uscita utensile	Portapinza ER 40
Raffreddamento	Refrigerazione interna HRF
Offset [mm]	100
Senso di rotazione	r1  r2 
Velocità max [1/min]	10000
Coppia max [Nm]	80
Rapporto	1:1
H [mm]	125
Pressione max [bar]	80
Accessori	N.D.
Note	N.D.
Note per il montaggio	N.D.



Verificare sempre gli ingombri del portautensile in torretta



DATE/DATE
26/11/2020 05357200-R011

Salvo modifiche tecniche